




# Servisní příručka Dell™ Inspiron™ 560/570

[Než začnete](#)  
[Technický přehled](#)  
[Kryt počítače](#)  
[Přední kryt](#)  
[Paměťové moduly](#)  
[Karty PCI a PCI Express](#)  
[Jednotky](#)

[Ventilátory](#)  
[Přední panel v/v](#)  
[Procesor](#)  
[Základní deska](#)  
[Napájecí zdroj](#)  
[Baterie](#)  
[Nastavení systému](#)

---

## Poznámky a upozornění

-  **POZNÁMKA:** POZNÁMKA označuje důležité informace, které pomáhají lepšímu využití počítače.
  -  **UPOZORNĚNÍ:** UPOZORNĚNÍ označuje nebezpečí poškození hardwaru nebo ztráty dat v případě nedodržení pokynů.
  -  **VAROVÁNÍ:** VAROVÁNÍ upozorňuje na možné poškození majetku a riziko úrazu nebo smrti.
- 

Informace v tomto dokumentu se mohou bez předchozího upozornění změnit.  
© 2009 Dell Inc. Všechna práva vyhrazena.

Jakákoli reprodukce těchto materiálů bez písemného souhlasu společnosti Dell Inc. je přísně zakázána.

Ochranné známky použité v tomto textu: *Dell*, logo *DELL* a *Inspiron* jsou ochranné známky společnosti Dell Inc.; *Intel SpeedStep* je registrovaná ochranná známka společnosti Intel Corporation v USA a dalších zemích; *AMD* je obchodní známka společnosti Advanced Micro Devices Inc.; *Microsoft* a *Windows* jsou obchodní známky nebo registrované obchodní známky společnosti Microsoft Corporation v USA a dalších zemích.

Ostatní obchodní značky a názvy mohou být v tomto dokumentu použity buď v souvislosti s organizacemi, které si na tyto značky a názvy činí nárok, nebo s jejich produkty. Společnost Dell Inc. se zříká všech vlastnických nároků na ochranné známky a obchodní značky jiné než vlastní.

Modely: DCME a D06M Typ: D06M001

Listopad 2009 Rev. A00

[Zpět na stránku obsahu](#)

## Než začnete

Servisní příručka Dell™ Inspiron™ 560/570

- [Technické specifikace](#)
- [Doporučené nástroje](#)
- [Vypnutí počítače](#)
- [Bezpečnostní opatření](#)

V této části jsou uvedeny pokyny pro demontáž a montáž součástí do počítače. Není-li uvedeno jinak, u každého postupu se předpokládá, že jsou splněny následující podmínky:

- 1 Provedli jste kroky v částech [Vypnutí počítače](#) a [Bezpečnostní opatření](#).
- 1 Prostudovali jste si bezpečnostní informace dodané s počítačem.
- 1 Instalaci či opětovnou instalaci součástky lze provést v opačném pořadí kroků, uskutečněných při jejím odebrání.

---

## Technické specifikace

Informace o technických specifikacích počítače najdete v kapitole *Podrobné technické údaje* na adrese [support.dell.com/manuals](http://support.dell.com/manuals).

---

## Doporučené nástroje

Postupy uvedené v tomto dokumentu mohou vyžadovat použití následujících nástrojů:

- 1 Malý křížový šroubovák
- 1 Malý plochý šroubovák
- 1 Spustitelný aktualizací program pro BIOS je k dispozici na stránkách [support.dell.com](http://support.dell.com)

---

## Vypnutí počítače


 **UPOZORNĚNÍ:** Před vypnutím počítače uložte a zavřete všechny otevřené soubory a ukončete všechny spuštěné programy, aby nedošlo ke ztrátě dat.

- 1 Uložte a zavřete všechny otevřené soubory a ukončete všechny spuštěné aplikace.
- 2 Vypněte počítač:

Windows Vista®:

Klepněte na tlačítko **Start** , klepněte na šipku  a poté klepněte na tlačítko **Vypnout**.

Windows® 7:




Klepněte na tlačítko **Start**  a pak klepněte na tlačítko **Vypnout**.

- 3 Po ukončení operačního systému se počítač vypne.
- 4 Zkontrolujte, zda je počítač vypnutý. Pokud se počítač nevypne automaticky po ukončení operačního systému, stiskněte a podržte tlačítko napájení, dokud se počítač nevypne.

---

## Bezpečnostní opatření

Dodržujte následující bezpečnostní zásady, abyste zabránili možnému poškození počítače nebo úrazu.

-  **VAROVÁNÍ:** Před manipulací uvnitř počítače si přečtěte bezpečnostní informace dodané s počítačem. Další informace o vhodných bezpečných postupech naleznete na domovské stránce Regulatory Compliance (Soulad s předpisy) na adrese [www.dell.com/regulatory\\_compliance](http://www.dell.com/regulatory_compliance).
-  **UPOZORNĚNÍ:** Opravy počítače smí provádět pouze kvalifikovaný servisní technik. Na škody způsobené neoprávněným servisním zásahem se nevztahuje záruka.
-  **UPOZORNĚNÍ:** Při odpojování kabelu tahejte za konektor nebo pásek pro vytažování, nikoli za samotný kabel. Některé kabely jsou vybaveny konektory s pojistkami. Pokud odpojíte tento typ kabelu, před odpojením kabelu pojistky stiskněte. Při odtahování konektorů od sebe je udržte rovnoměrně seřizené, abyste neohnuli některé kolíky konektorů. Také se před zapojením kabelu ujistěte, že jsou oba konektory správně

nasměrovány a zarovnány.

△ **UPOZORNĚNÍ:** Aby se zabránilo poškození, před manipulací uvnitř počítače proveďte následující kroky.

1. Ujistěte se, že je pracovní povrch plochý a čistý, aby nedošlo k poškrábání krytu počítače.
2. Vypněte počítač (viz [Vypnutí počítače](#)).

△ **UPOZORNĚNÍ:** Při odpojování síťového kabelu nejprve odpojte kabel od počítače a potom ze síťového zařízení.

3. Odpojte od počítače veškeré telefonní a síťové kabely.
4. Odpojte počítač a všechna připojená zařízení z elektrických zásuvek.
5. Odpojte všechna zařízení připojená k počítači.
6. Stiskem vyjměte všechny karty vložené ve čteče paměťových karet.
7. Stiskněte a podržte napájecí tlačítko odpojeného systému a uzemněte tak základní desku.

△ **UPOZORNĚNÍ:** Dříve, než se dotknete některé části uvnitř počítače, odved'te elektrostatický náboj z vašeho těla tím, že se dotknete kovového předmětu, například některé kovové části na zadní straně počítače. Během manipulace se opakovaně dotýkejte nenatřeného kovového povrchu, abyste odvedli potenciální elektrostatický náboj, který může poškodit vnitřní součásti.

---

[Zpět na stránku obsahu](#)

[Zpět na stránku obsahu](#)

## Přední kryt

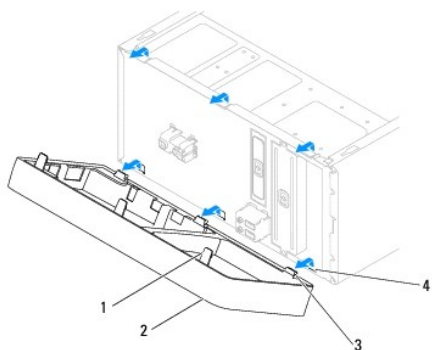
Servisní příručka Dell™ Inspiron™ 560/570

- [Sejmutí předního krytu](#)
- [Nasazení předního krytu](#)

- ⚠ **VAROVÁNÍ:** Před manipulací uvnitř počítače si přečtěte bezpečnostní informace dodané s počítačem. Další informace o vhodných bezpečných postupech naleznete na domovské stránce Regulatory Compliance (Soulad s předpisy) na adrese [www.dell.com/regulatory\\_compliance](http://www.dell.com/regulatory_compliance).
- ⚠ **VAROVÁNÍ:** Zabraňte nebezpečí úrazu elektrickým proudem - před demontáží krytu počítače vždy odpojte počítač z elektrické zásuvky.
- ⚠ **VAROVÁNÍ:** Nepoužívejte zařízení s demontovanými kryty (včetně krytů počítače, rámečku, výplňových krytů, vložek do předního panelu atd.)
- ⚠ **UPOZORNĚNÍ:** Opravy počítače smí provádět pouze kvalifikovaný servisní technik. Na škody způsobené servisním zásahem, který nebyl schválen společností Dell™, se záruka nevztahuje.

### Sejmutí předního krytu

1. Postupujte podle pokynů v [Než začnete](#).
2. Demontujte kryt počítače (viz [Demontáž krytu počítače](#)).
3. Uchopte a zvedněte postupně rukojeti předního krytu a uvolněte jej z předního panelu.
4. Otočte a vytáhněte přední kryt z předního panelu počítače a uvolněte svorky přední krytu z vložek.



1 svorky předního krytu (3)	2 přední kryt
3 spony předního krytu (3)	4 vložky předního krytu (3)

5. Odložte přední kryt stranou na bezpečné místo.

### Nasazení předního krytu

1. Postupujte podle pokynů v [Než začnete](#).
2. Vyrovnajte a zasuňte svorky předního krytu do vložek.
3. Otočte přední kryt směrem k počítači, dokud spony krytu nezapadnou na své místo.
4. Nasaďte kryt počítače (viz [Výměna krytu počítače](#)).
5. Připojte počítač a zařízení k elektrickým zásuvkám a zapněte je.

[Zpět na stránku obsahu](#)



[Zpět na stránku obsahu](#)

## Karty PCI a PCI Express

Servisní příručka Dell™ Inspiron™ 560/570

- [Demontáž upevňovací konzoly karty](#)
- [Nasazení upevňovací konzoly karty](#)
- [Demontování karty PCI a PCI Express](#)
- [Montáž karet PCI a PCI Express](#)
- [Konfigurace počítače po vyjmutí nebo nainstalování karty PCI nebo PCI Express](#)

**VAROVÁNÍ:** Před manipulací uvnitř počítače si přečtěte bezpečnostní informace dodané s počítačem. Další informace o vhodných bezpečných postupech naleznete na domovské stránce Regulatory Compliance (Soulad s předpisy) na adrese [www.dell.com/regulatory\\_compliance](http://www.dell.com/regulatory_compliance).

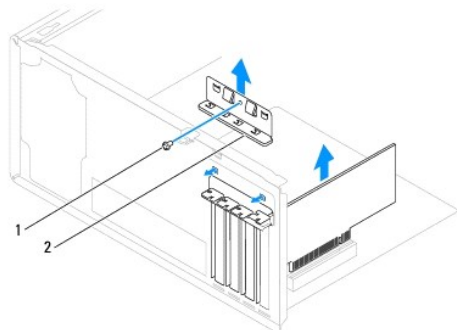
**VAROVÁNÍ:** Zabraňte nebezpečí úrazu elektrickým proudem - před demontáží krytu počítače vždy odpojte počítač z elektrické zásuvky.

**VAROVÁNÍ:** Nepoužívejte zařízení s demontovanými kryty (včetně krytů počítače, rámečku, výplňových krytů, vložek do předního panelu atd.)

**UPOZORNĚNÍ:** Opravy počítače smí provádět pouze kvalifikovaný servisní technik. Na škody způsobené servisním zásahem, který nebyl schválen společností Dell™, se záruka nevztahuje.

### Demontáž upevňovací konzoly karty

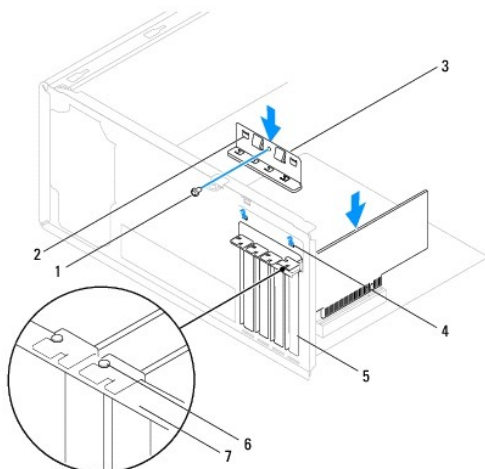
1. Postupujte podle pokynů v [Než začnete](#).
2. Demontujte kryt počítače (viz [Demontáž krytu počítače](#)).
3. Vyjměte šroub, který zajišťuje držák panelu karty ke skříni.
4. Zvedněte upevňovací konzolu karty a uložte ji stranou na bezpečné místo.



1	šroub	2	upevňovací držák karty
---	-------	---	------------------------

### Nasazení upevňovací konzoly karty

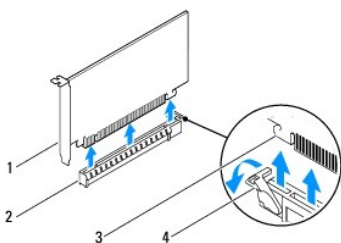
1. Postupujte podle pokynů v [Než začnete](#).
2. Nasaďte upevňovací konzolu karty a ujistěte se o následujícím:
  1. Vodicí svorka je vyrovnána s vodicím zářezem.
  1. Horní strany všech karet a výplní jsou vyrovnány s vyrovnávací lištou.
  1. Vrub na horní straně karty nebo výplně je řádně usazen okolo vodítka.
3. Nasaďte šroub, který zajišťuje držák panelu karty ke skříni.



1 šroub	2 vodící spony (2)	3 upevňovací držák karty
4 vodící zářezy (2)	5 Výplň	6 zarovnávací vodičko
7 vyrovnávací lišta		

## Demontování karty PCI a PCI Express

1. Postupujte podle pokynů v [Než začnete](#).
2. Demontujte kryt počítače (viz [Demontáž krytu počítače](#)).
3. Vyměňte upevňovací držák karty (viz [Demontáž upevňovací konzoly karty](#)).
4. V případě potřeby odpojte všechny kabely, které jsou ke kartě připojeny, a kartu vyjměte.
  - 1 Kartu PCI nebo PCI Express x1 uchopte za její horní okraje a uvolněte ji z konektoru.
  - 1 V případě karty PCI Express x16 stiskněte pojistný mechanismus, uchopte kartu za horní rohy a vysuňte ji z konektoru.



1 karta PCI Express x16	2 slot karty PCI Express x16
3 zajišťovací výčnělek	4 pojistný mechanismus

5. Pokud kartu vyjímáte trvale, vložte do prázdného slotu výplň.

**POZNÁMKA:** Nainstalujte výplně do všech prázdných otvorů slotů karet, zachováte tak certifikaci počítače podle předpisů FCC. Výplně také zabraňují pronikání prachu do počítače.

6. Nasaďte upevňovací držák karty (viz [Nasazení upevňovací konzoly karty](#)).
7. Nasaďte kryt počítače (viz [Výměna krytu počítače](#)).
8. Připojte počítač a zařízení k elektrickým zásuvkám a zapněte je.
9. Odstraňte ovladač karty z operačního systému.

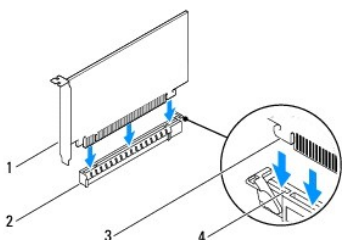
10. Chcete-li dokončit postup demontáže, viz [Konfigurace počítače po vyjmutí nebo nainstalování karty PCI nebo PCI Express](#).

## Montáž karet PCI a PCI Express

1. Postupujte podle pokynů v [Než začnete](#).
2. Demontujte kryt počítače (viz [Demontáž krytu počítače](#)).
3. Vyměňte upevňovací držák karty (viz [Demontáž upevňovací konzoly karty](#)).
4. Pokud instalujete novou kartu, vyměňte výplň z nepoužitého slotu pro kartu.
5. Připravte kartu k instalaci.

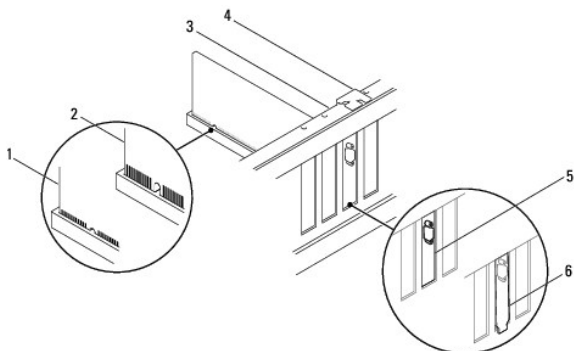
O postupu při konfiguraci karty, vytvoření vnitřních připojení nebo jejím dalším uzpůsobení pro počítač se informujte v dokumentaci dodané s kartou.

6. Pokud instalujete kartu PCI Express do konektoru x16, umístěte kartu tak, aby zajišťovací slot byl vyrovnán se zajišťovacím výčnělkem.



1	karta PCI Express x16	2	slot karty PCI Express x16
3	zajišťovací výčnělek	4	zajišťovací slot

7. Vložte kartu do konektoru a pevně na ni zatlačte. Zkontrolujte, zda je karta ve slotu řádně usazena.



1	zcela usazená karta	2	karta, která není usazena úplně	3	vyrovnávací lišta
4	zarovnávací vodičko	5	lišta ve slotu	6	lišta zachycená mimo slot

8. Nasaďte upevňovací držák karty (viz [Nasazení upevňovací konzoly karty](#)).
9. Připojte všechny kabely, které by měly být ke kartě připojeny.

Informace o připojení kabelů karty naleznete v dokumentaci ke kartě dodané.


**△ UPOZORNĚNÍ:** Neved'te kabely karet přes karty nebo za nimi. Kabely vedené přes karty mohou zabránit správnému uzavření krytu počítače a mohou způsobit poškození zařízení.

10. Nasaďte kryt počítače (viz [Výměna krytu počítače](#)).
11. Připojte počítač a zařízení k elektrickým zásuvkám a zapněte je.



12. Chcete-li dokončit instalaci, viz [Konfigurace počítače po vyjmutí nebo nainstalování karty PCI nebo PCI Express](#).

## Konfigurace počítače po vyjmutí nebo nainstalování karty PCI nebo PCI Express

 **POZNÁMKA:** Informace o umístění externích konektorů viz Instalační příručka. Informace o instalaci ovladačů a softwaru karty, viz dokumentace dodaná s kartou.

	Instalovaná	Demontovaná
<b>Zvuková karta</b>	<ol style="list-style-type: none"><li>1. Spusťte program pro nastavení systému (viz <a href="#">Otevření programu Nastavení systému</a>).</li><li>2. Přejděte k položce <b>Onboard Audio Controller</b> (Integrovaná zvuková karta), pak změňte nastavení na <b>Disabled</b> (Zakázáno).</li><li>3. Připojte externí zvuková zařízení ke konektorům zvukové karty.</li></ol>	<ol style="list-style-type: none"><li>1. Spusťte program pro nastavení systému (viz <a href="#">Otevření programu Nastavení systému</a>).</li><li>2. Přejděte k položce <b>Onboard Audio Controller</b> (Integrovaná zvuková karta), pak změňte nastavení na <b>Enabled</b> (Povoleno).</li><li>3. Připojte externí zvuková zařízení ke konektorům na zadní straně počítače.</li></ol>
<b>Síťová karta</b>	<ol style="list-style-type: none"><li>1. Spusťte program pro nastavení systému (viz <a href="#">Otevření programu Nastavení systému</a>).</li><li>2. Přejděte k položce <b>Onboard LAN Controller</b> (Integrovaná síťová karta), pak změňte nastavení na <b>Disabled</b> (Zakázáno).</li><li>3. Připojte síťový kabel ke konektoru síťové karty.</li></ol>	<ol style="list-style-type: none"><li>1. Spusťte program pro nastavení systému (viz <a href="#">Otevření programu Nastavení systému</a>).</li><li>2. Přejděte k položce <b>Onboard LAN Controller</b> (Integrovaná síťová karta), pak změňte nastavení na <b>Enabled</b> (Povoleno).</li><li>3. Připojte síťový kabel ke konektoru integrované síťové karty.</li></ol>

[Zpět na stránku obsahu](#)

[Zpět na stránku obsahu](#)

## Baterie

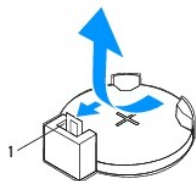
Servisní příručka Dell™ Inspiron™ 560/570

- [Vyjmutí baterie](#)
- [Nasazení baterie](#)

- ⚠ **VAROVÁNÍ:** Před manipulací uvnitř počítače si přečtěte bezpečnostní informace dodané s počítačem. Další informace o vhodných bezpečných postupech naleznete na domovské stránce Regulatory Compliance (Soulad s předpisy) na adrese [www.dell.com/regulatory\\_compliance](http://www.dell.com/regulatory_compliance).
- ⚠ **VAROVÁNÍ:** Je-li nová baterie nesprávně nainstalovaná, může dojít k její explozi. Baterii nahrazujte pouze stejným nebo odpovídajícím typem, který doporučuje výrobce. Vyřadte baterie, které jsou na konci životnosti, podle pokynů výrobce.
- ⚠ **VAROVÁNÍ:** Zabraňte nebezpečí úrazu elektrickým proudem - před demontáží krytu počítače vždy odpojte počítač z elektrické zásuvky.
- ⚠ **VAROVÁNÍ:** Nepoužívejte zařízení s demontovanými kryty (včetně krytů počítače, rámečku, výplňových krytů, vložek do předního panelu atd.)
- ⚠ **UPOZORNĚNÍ:** Opravy počítače smí provádět pouze kvalifikovaný servisní technik. Na škody způsobené servisním zásahem, který nebyl schválen společností Dell™, se záruka nevztahuje.

## Vyjmutí baterie

1. Poznamenejte si nastavení v programu Nastavení systému (viz [Nastavení systému](#)) tak, abyste mohli po nainstalování nové baterie obnovit správná nastavení.
  2. Postupujte podle pokynů v [Než začnete](#).
  3. Demontujte kryt počítače (viz [Demontáž krytu počítače](#)).
  4. Vyhledejte patici baterie (viz [Součásti základní desky](#)).
- ⚠ **UPOZORNĚNÍ:** Při vyjímání baterie z patice tupým nástrojem buďte velmi opatrní, abyste se nedotkli základní desky. Zajistěte, aby předmět byl vložen mezi baterii a patici, a až poté začněte s opatrným páčením. V opačném případě můžete poškodit základní desku vypáčením patice nebo poškozením vedení na desce.

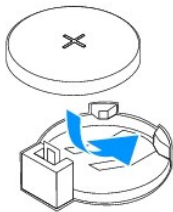


1 páčka uvolnění baterie

5. Stiskněte západku pro uvolnění baterie a baterii vyjměte.

## Nasazení baterie

1. Postupujte podle pokynů v [Než začnete](#).
2. Vložte novou baterii (CR2032) do patice se stranou označenou „+“ směřující nahoru a zaklapněte ji na své místo.



3. Nasaďte kryt počítače (viz [Výměna krytu počítače](#)).
4. Připojte počítač a zařízení k elektrickým zásuvkám a zapněte je.

5. Spustíte program pro nastavení systému (viz [Otevření programu Nastavení systému](#)) a obnovte nastavení, které jste si poznamenali v [krok 1](#).

---

[Zpět na stránku obsahu](#)

[Zpět na stránku obsahu](#)

## Kryt počítače

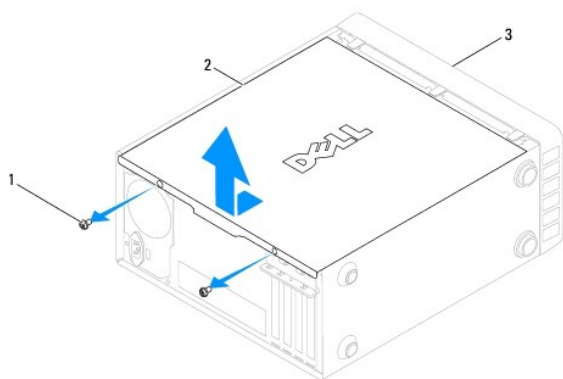
Servisní příručka Dell™ Inspiron™ 560/570

- [Demontáž krytu počítače](#)
- [Výměna krytu počítače](#)

- ⚠ **VAROVÁNÍ:** Před manipulací uvnitř počítače si přečtěte bezpečnostní informace dodané s počítačem. Další informace o vhodných bezpečných postupech naleznete na domovské stránce Regulatory Compliance (Soulad s předpisy) na adrese [www.dell.com/regulatory\\_compliance](http://www.dell.com/regulatory_compliance).
- ⚠ **VAROVÁNÍ:** Zabraňte nebezpečí úrazu elektrickým proudem - před demontáží krytu počítače vždy odpojte počítač z elektrické zásuvky.
- ⚠ **VAROVÁNÍ:** Nepoužívejte zařízení s demontovanými kryty (včetně krytů počítače, rámečku, výplňových krytů, vložek do předního panelu atd.)
- ⚠ **UPOZORNĚNÍ:** Opravy počítače smí provádět pouze kvalifikovaný servisní technik. Na škody způsobené servisním zásahem, který nebyl schválen společností Dell™, se záruka nevztahuje.
- ⚠ **UPOZORNĚNÍ:** Zkontrolujte, zda je k dispozici dostatečný prostor pro počítač s demontovaným krytem – alespoň 30 cm prostoru pracovní desky stolu.

### Demontáž krytu počítače

1. Postupujte podle pokynů v [Než začnete](#).
2. Položte počítač na jeho bok, krytem směrem nahoru.
3. Pomocí šroubováku vyšroubujte dva šrouby připevňující kryt počítače ke skříni.
4. Uvolněte kryt počítače jeho zatažením mimo přední stranu počítače a zvednutím.

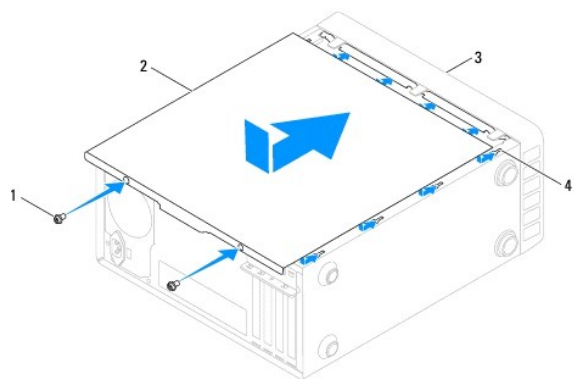


1	šrouby (2)	2	kryt počítače	3	přední strana počítače
---	------------	---	---------------	---	------------------------

5. Postavte kryt stranou na bezpečné místo.

### Výměna krytu počítače

1. Postupujte podle pokynů v [Než začnete](#).
2. Zkontrolujte, zda jsou připojeny všechny kabely a zda nebrání nasazení krytu.
3. Zkontrolujte, zda v počítači nezbyly některé nástroje nebo nadbytečné součásti.
4. Vyrovnajte výčnělky na dolní straně krytu počítače se štiřbinami umístěnými podél okraje počítače.
5. Stiskněte kryt počítače směrem dolů a zasuněte je směrem k přední straně, až ucítíte, že je bezpečně nasazen (například zaklapnutí).
6. Zkontrolujte, zda je kryt řádně nasazen.
7. Pomocí šroubováku namontujte dva šrouby připevňující kryt počítače ke skříni.



1	šrouby (2)	2	kryt počítače
3	přední strana počítače	4	štěrbina

8. Postavte počítač do svislé polohy.

**△ UPOZORNĚNÍ:** Zkontrolujte, zda není zablokovaný žádný větrací proudch počítače. Pokud je zablokujete, může dojít k vážným problémům s chlazením.

---

[Zpět na stránku obsahu](#)

[Zpět na stránku obsahu](#)

## Procesor

### Servisní příručka Dell™ Inspiron™ 560/570

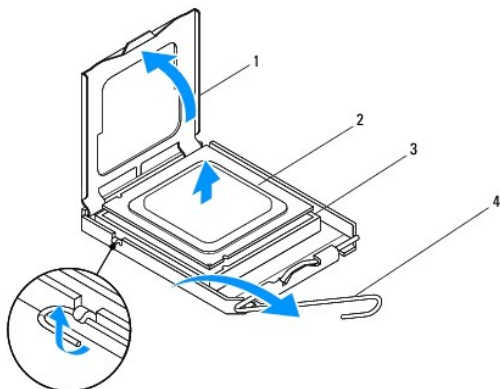
- [Demontáž procesoru](#)
- [Montáž procesoru](#)

- ⚠ **VAROVÁNÍ:** Před manipulací uvnitř počítače si přečtěte bezpečnostní informace dodané s počítačem. Další informace o vhodných bezpečných postupech naleznete na domovské stránce Regulatory Compliance (Soulad s předpisy) na adrese [www.dell.com/regulatory\\_compliance](http://www.dell.com/regulatory_compliance).
- ⚠ **VAROVÁNÍ:** Zabraňte nebezpečí úrazu elektrickým proudem - před demontáží krytu počítače vždy odpojte počítač z elektrické zásuvky.
- ⚠ **VAROVÁNÍ:** Nepoužívejte zařízení s demontovanými kryty (včetně krytů počítače, rámečku, výplňových krytů, vložek do předního panelu atd.)
- ⚠ **UPOZORNĚNÍ:** Opravy počítače smí provádět pouze kvalifikovaný servisní technik. Na škody způsobené neoprávněným servisním zásahem se nevztahuje záruka.
- ⚠ **UPOZORNĚNÍ:** Neprovádějte následující kroky, pokud nejste seznámeni s postupem demontáže a výměny hardwaru. Nesprávné provedení těchto kroků může poškodit základní desku. Technické servisní informace viz Instalační příručka.

## Demontáž procesoru

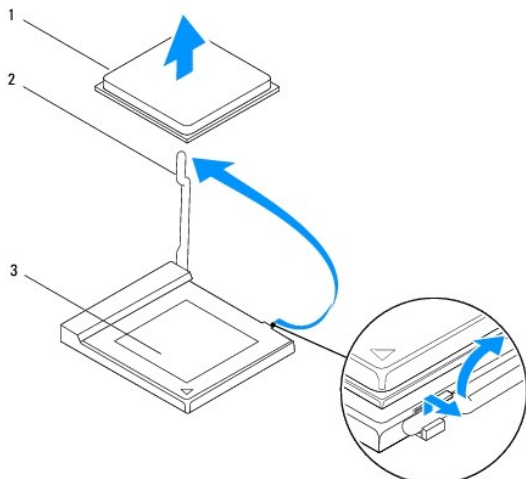
1. Postupujte podle pokynů v [Než začnete](#).
  2. Demontujte kryt počítače (viz [Demontáž krytu počítače](#)).
- ⚠ **UPOZORNĚNÍ:** Navzdory plastovému krytu může být sestava chladiče velmi horká i během normálního provozu. Zajistěte vždy dostatečný čas na vychladnutí, až poté se součástí můžete dotýkat.
3. Demontujte sestavu ventilátoru procesoru a chladiče z počítače (viz [Demontáž sestavy ventilátoru procesoru a chladiče](#)).
- 🔍 **POZNÁMKA:** Pokud nepotřebujete nový chladič pro nový procesor, použijte při montáži procesoru původní sestavu chladiče.
4. Stiskněte a uvolněte uvolňovací páčku a uvolněte ji ze zajišťovacího výčnělku.
  5. Otevřete kryt procesoru, pokud je to nutné.

### Inspiron™ 560



1	kryt procesoru	2	procesor
3	patice	4	uvolňovací páčka

### Inspiron 570



1	procesor	2	uvolňovací páčka
3	patice		

△ **UPOZORNĚNÍ:** Při výměně procesoru se nedotýkejte žádných kolíků uvnitř patice a zabraňte, aby na kolíky v patici spadly jakékoliv předměty.

6. Opatrně zvedněte procesor a vyjměte jej z patice.

Ponechteje uvolňovací páčku v otevřené poloze, aby byla patice připravena pro nový procesor.

## Montáž procesoru

△ **UPOZORNĚNÍ:** Uzemněte se dotykem o nenatřený kovový povrch na zadní straně počítače.

△ **UPOZORNĚNÍ:** Při výměně procesoru se nedotýkejte žádných kolíků uvnitř patice a zabraňte, aby na kolíky v patici spadly jakékoliv předměty.

1. Postupujte podle pokynů v [Než začnete](#).

2. Rozbalte nový procesor, buďte opatrní, abyste se nedotkli spodní strany procesoru.

△ **UPOZORNĚNÍ:** Procesor musíte umístit správně do patice, abyste se vyhnuli trvalému poškození procesoru a počítače po zapnutí.

3. Pokud uvolňovací páčka na patici není zcela vysunuta, přesuňte ji do této polohy.

4. Pro model Inspiron 560 orientujte přední a zadní vyrovnávací vruby na procesoru s vruby na patici.

5. Vyrovnějte rohy 1. kolíku procesoru a patice.

△ **UPOZORNĚNÍ:** Chcete-li se vyhnout poškození počítače, zkontrolujte, zda je procesor řádně vyrovnán s paticí, a nepoužívejte při instalaci procesoru nadměrnou sílu.

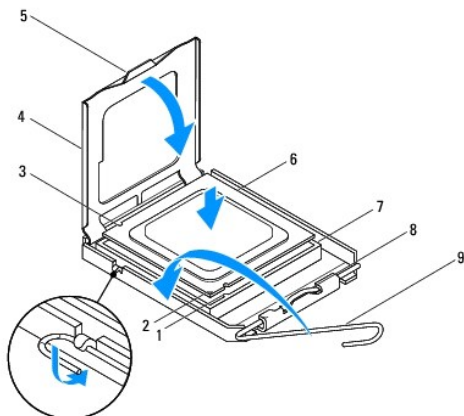
6. Ustavte procesor lehce do patice a zkontrolujte, zda je procesor správně nainstalován.

7. Když je procesor zcela usazen v patici, uzavřete kryt procesoru (pokud je použit).

Zkontrolujte, zda je výčnělek na krytu procesoru umístěn pod střední západkou krytu v patici.

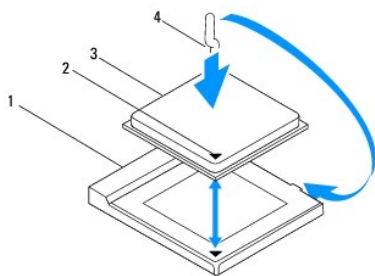
8. Otočte uvolňovací páčku patice zpět směrem k patici, zaklapněte ji na místo a procesor tak zajistěte.

Inspiron 560



1	přední vyrovnávací zářez	2	indikátor 1. kolíku procesoru	3	zadní vyrovnávací vrub
4	kryt procesoru	5	střední západka krytu	6	procesor
7	patice	8	západka	9	uvolňovací páčka

#### Inspiron 570



1	patice	2	indikátor 1. kolíku procesoru
3	procesor	4	uvolňovací páčka

9. Odstraňte teplovodivou pastu ze spodní strany chladiče.

**△ UPOZORNĚNÍ:** Používejte výhradně novou teplovodivou pastu. Nová teplovodivá pasta je velmi důležitá pro zajištění odpovídající tepelné vazby, což je požadavek pro optimální funkci procesoru.

10. Naneste novou teplovodivou pastu na horní stranu procesoru.

11. Nasaďte sestavu ventilátoru a chladiče procesoru (viz [Nasazení sestavy ventilátoru procesoru a chladiče](#)).

**△ UPOZORNĚNÍ:** Zkontrolujte, zda je sestava ventilátoru a chladiče procesoru řádně usazena a zajištěna.

12. Nasaďte kryt počítače (viz [Výměna krytu počítače](#)).

13. Připojte počítač a zařízení k elektrickým zásuvkám a zapněte je.

[Zpět na stránku obsahu](#)



[Zpět na stránku obsahu](#)

## Jednotky

Servisní příručka Dell™ Inspiron™ 560/570

- [Pevný disk](#)
- [Čtečka multimediálních karet](#)
- [Optická jednotka](#)

- ⚠ **VAROVÁNÍ:** Před manipulací uvnitř počítače si přečtěte bezpečnostní informace dodané s počítačem. Další informace o vhodných bezpečných postupech naleznete na domovské stránce Regulatory Compliance (Soulad s předpisy) na adrese [www.dell.com/regulatory\\_compliance](http://www.dell.com/regulatory_compliance).
- ⚠ **VAROVÁNÍ:** Zabraňte nebezpečí úrazu elektrickým proudem - před demontáží krytu počítače vždy odpojte počítač z elektrické zásuvky.
- ⚠ **VAROVÁNÍ:** Nepoužívejte zařízení s demontovanými kryty (včetně krytů počítače, rámečku, výplňových krytů, vložek do předního panelu atd.)
- ⚠ **UPOZORNĚNÍ:** Opravy počítače smí provádět pouze kvalifikovaný servisní technik. Na škody způsobené servisním zásahem, který nebyl schválen společností Dell™, se záruka nevztahuje.

## Pevný disk

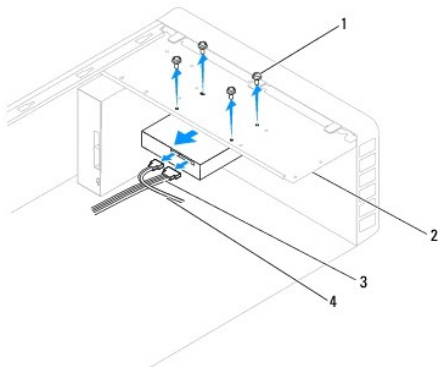
### Demontáž pevného disku

- ⚠ **UPOZORNĚNÍ:** Pokud vyměňovaný pevný disk obsahuje data, která chcete uchovat, vytvořte před zahájením tohoto postupu záložní kopii dat.

1. Postupujte podle pokynů v [Než začnete](#).
2. Demontujte kryt počítače (viz [Demontáž krytu počítače](#)).
3. Odpojte napájecí a datové kabely od pevného disku.
4. Demontujte čtyři šrouby zajišťující pevný disk k panelu disku.

- ⚠ **UPOZORNĚNÍ:** Zajistěte, abyste během demontáže a výměny pevného disku nepoškrábali desku tištěného spoje pevného disku.

5. Vysuňte pevný disk směrem k zadní straně počítače.



1	šrouby (4)	2	vložka panelu jednotky
3	napájecí kabel	4	datový kabel

6. Pokud vyjmutí pevného disku změní jeho konfiguraci, ujistěte se, že se toto odrazí v programu Nastavení systému (viz [Nastavení systému](#)).

### Montáž pevného disku

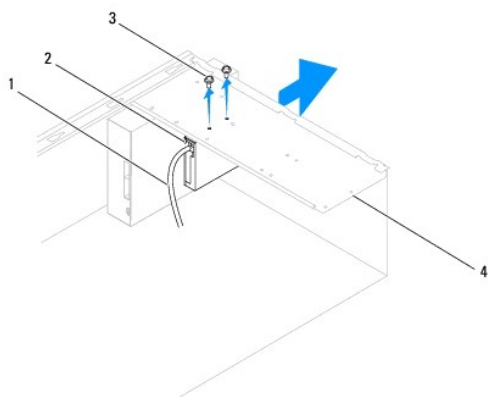
1. Postupujte podle pokynů v [Než začnete](#).
2. Ověřte si dokumentaci disku a zkontrolujte, zda je nakonfigurován pro váš počítač.

3. Zasuňte pevný disk do přihrádky disku.
4. Vyrovnajte a nasadte čtyři šrouby upevňující pevný disk k panelu disku.
5. Připojte napájecí a datové kabely k pevnému disku.
6. Zkontrolujte všechny kabely a ujistěte se, zda jsou řádně připojeny a pevně usazeny.
7. Nasadte kryt počítače (viz [Výměna krytu počítače](#)).
8. Připojte počítač a zařízení k elektrickým zásuvkám a zapněte je.
9. V dokumentaci, dodané s pevným diskem naleznete pokyny pro instalaci softwaru vyžadovaného k chodu disku.
10. Zkontrolujte, zda je nutné provést změny konfigurace pevného disku v programu Nastavení systému (viz [Otevření programu Nastavení systému](#)).

## Čtečka multimediálních karet

### Vyjmutí čtečky multimediálních karet

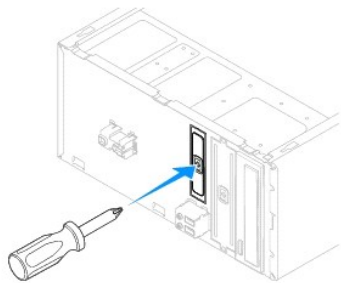
1. Postupujte podle pokynů v [Než začnete](#).
2. Demontujte kryt počítače (viz [Demontáž krytu počítače](#)).
3. Demontujte čelní kryt (viz [Sejmutí předního krytu](#)).
4. Odpojte kabel FlexBay USB od konektoru základní desky (viz [Součásti základní desky](#)).
5. Demontujte dva šrouby upevňující čtečku multimediálních karet v panelu disku.
6. Vysuňte čtečku multimediálních karet skrze přední panel počítače.




1	kabel USB FlexBay	2	čtečka multimediálních karet (není k dispozici ve všech počítačích)
3	šrouby (2)	4	vložka panelu jednotky

### Vložení čtečky multimediálních karet

1. Postupujte podle pokynů v [Než začnete](#).
2. Pokud se jedná o novou instalaci čtečky multimediálních karet, vyjměte vylamovací kovovou desku. Vyrovnajte konec křížového šroubováku se štěrbinou ve vylamovacím kovovém plechu a otočte jím směrem ven a plech vylomte.



3. Opatrně zasuňte čtečku multimediálních karet na místo v pozici FlexBay.
4. Vyrovnajte otvory ve čtečce multimediálních karet s otvory pro šrouby v panelu disku.
5. Nasaďte dva šrouby upevňující čtečku multimediálních karet do panelu disku.

 **POZNÁMKA:** Před připojením kabelu USB FlexBay zkontrolujte, zda je čtečka multimediálních karet řádně nainstalovaná.


6. Připojte kabel FlexBay USB ke konektoru základní desky (viz [Součásti základní desky](#)).
7. Namontujte přední kryt (viz [Nasazení předního krytu](#)).
8. Nasaďte kryt počítače (viz [Výměna krytu počítače](#)).
9. Připojte počítač a zařízení k elektrickým zásuvkám a zapněte je.

---

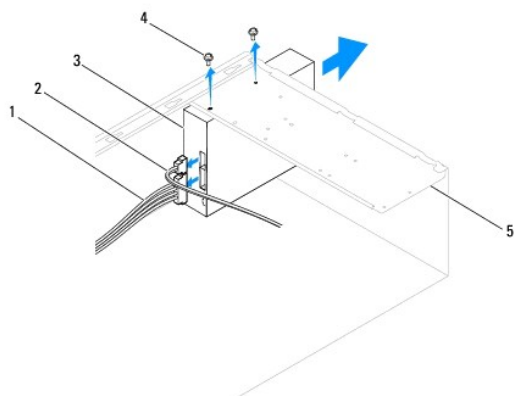
## Optická jednotka

### Vyjmutí optické jednotky

1. Postupujte podle pokynů v [Než začnete](#).
2. Demontujte kryt počítače (viz [Demontáž krytu počítače](#)).
3. Demontujte čelní kryt (viz [Sejmutí předního krytu](#)).
4. Odpojte napájecí kabel a datový kabel od optické jednotky na její zadní straně.

 **POZNÁMKA:** Pokud nyní neměníte optický disk, odpojte druhý konec datového kabelu od základní desky a uložte jej stranou. Datový kabel můžete později použít pro instalaci optického disku.

5. Demontujte dva šrouby zajišťující optickou jednotku k panelu disku.
6. Vysuňte optickou jednotku skrze přední panel počítače.



1	napájecí kabel	2	datový kabel	3	optická jednotka
4	šrouby (2)	5	vložka panelu jednotky		

7. Namontujte přední kryt (viz [Nasazení předního krytu](#)).
8. Nasaďte kryt počítače (viz [Výměna krytu počítače](#)).
9. Připojte počítač a zařízení k elektrickým zásuvkám a zapněte je.
10. Nakonfigurujte jednotky v programu Nastavení systému (viz [Možnosti programu Nastavení systému](#)).

## Montáž optické jednotky

1. Postupujte podle pokynů v [Než začnete](#).
2. Skrze přední část počítače jemně zasuňte optickou jednotku do pozice.
3. Vyrovnajte otvory pro šrouby v optické jednotce s otvory v panelu optické jednotky.
4. Nasaďte dva šrouby zajišťující optickou jednotku k panelu disku.
5. Připojte napájecí a datové kabely k optické jednotce.
6. Pokud je odpojen, připojte datový kabel ke konektoru základní desky (viz [Součásti základní desky](#)).
7. Namontujte přední kryt (viz [Nasazení předního krytu](#)).
8. Nasaďte kryt počítače (viz [Výměna krytu počítače](#)).
9. Připojte počítač a zařízení k elektrickým zásuvkám a zapněte je.  
V dokumentaci, dodané k optické jednotce naleznete pokyny pro instalaci softwaru vyžadovaného k chodu jednotky.
10. Zkontrolujte, zda je nutné provést změny v programu Nastavení systému (viz [Otevření programu Nastavení systému](#)).

---

[Zpět na stránku obsahu](#)

[Zpět na stránku obsahu](#)

## Ventilátory

Servisní příručka Dell™ Inspiron™ 560/570

- [Demontáž sestavy ventilátoru procesoru a chladiče](#)
- [Nasazení sestavy ventilátoru procesoru a chladiče](#)
- [Vymutí ventilátoru skříně](#)
- [Nasazení ventilátoru skříně](#)

- ⚠ **VAROVÁNÍ:** Před manipulací uvnitř počítače si přečtěte bezpečnostní informace dodané s počítačem. Další informace o vhodných bezpečných postupech naleznete na domovské stránce Regulatory Compliance (Soulad s předpisy) na adrese [www.dell.com/regulatory\\_compliance](http://www.dell.com/regulatory_compliance).
- ⚠ **VAROVÁNÍ:** Chcete-li se ochránit před rizikem úrazu elektrickým proudem, posekáním lopatkami ventilátoru nebo jiným možným zraněním, vždy odpojte počítač od elektrické zásuvky před otevřením krytu počítače.
- ⚠ **VAROVÁNÍ:** Nepoužívejte zařízení s demontovanými kryty (včetně krytů počítače, rámečku, výplňových krytů, vložek do předního panelu atd.)
- ⚠ **UPOZORNĚNÍ:** Opravy počítače smí provádět pouze kvalifikovaný servisní technik. Na škody způsobené servisním zásahem, který nebyl schválen společností Dell™, se záruka nevztahuje.

### Demontáž sestavy ventilátoru procesoru a chladiče

- ⚠ **UPOZORNĚNÍ:** Ventilátor procesoru s chladičem je jedna jednotka. Nedemontujte ventilátor samostatně.
- ⚠ **UPOZORNĚNÍ:** Když demontujete sestavu ventilátoru procesoru a chladiče, nedotýkejte se lopatek ventilátoru. Mohli byste ventilátor poškodit.

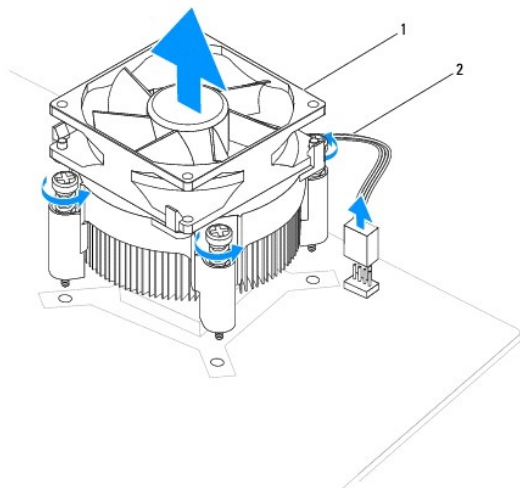
1. Postupujte podle pokynů v [Než začnete](#).
2. Demontujte kryt počítače (viz [Demontáž krytu počítače](#)).
3. Odpojte kabel ventilátoru procesoru od konektoru základní desky (viz [Součásti základní desky](#)).
4. Opatrně odsuňte kabely, které jsou vedeny přes sestavu ventilátoru procesoru a chladiče.

- ⚠ **UPOZORNĚNÍ:** Navzdory plastovému krytu může být sestava chladiče procesoru velmi horká i během normálního provozu. Zajistěte vždy dostatečný čas na vychladnutí, až poté se součástí můžete dotýkat.

5. Demontujte sestavu procesoru a chladiče.

#### Inspiron™ 560

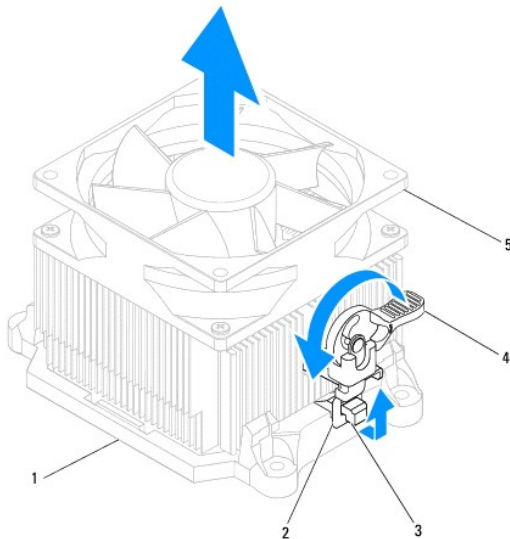
- a. Povolte čtyři šrouby zajišťující sestavu ventilátoru procesoru a chladiče a zvedněte ji přímo nahoru.



1 sestava ventilátoru procesoru a chladiče 2 kabel ventilátoru procesoru

**POZNÁMKA:** Sestava ventilátoru procesoru a chladiče ve vašem počítači nemusí vypadat přesně jako ta, která je znázorněna na obrázku výše.

- a. Otočte upínací páčku o 180° proti směru hodinových ručiček od výčnělku držáku.
- b. Otočte sestavu ventilátoru procesoru a chladiče opatrně nahoru, pak ji vyjměte z počítače. Položte sestavu ventilátoru procesoru a chladiče dolů na jeho horní stranu, teplovodivou pastou směrem nahoru.



1	držák	2	upínací úchyt	3	výčnělek držáku
4	upínací páčka	5	sestava ventilátoru procesoru a chladiče		

**POZNÁMKA:** Sestava ventilátoru procesoru a chladiče ve vašem počítači nemusí vypadat přesně jako ta, která je znázorněna na obrázku výše.

## Nasazení sestavy ventilátoru procesoru a chladiče

**UPOZORNĚNÍ:** Při nasazování ventilátoru se ujistěte, že nedojde k přiskřípnutí vodičů, které vedou mezi základní deskou a ventilátorem.

1. Odstraňte teplovodivou pastu ze spodní strany sestavy ventilátoru procesoru a chladiče.

**UPOZORNĚNÍ:** Používejte výhradně novou teplovodivou pastu. Nová teplovodivá pasta je velmi důležitá pro zajištění odpovídající tepelné vazby, což je požadavek pro optimální funkci procesoru.

2. Naneste novou teplovodivou pastu na horní stranu procesoru.
3. Nasaďte sestavu ventilátoru procesoru a chladiče

### Inspiron 560

- a. Vyrovnajte šrouby na sestavě ventilátoru procesoru a chladiče se čtyřmi otvory na základní desce.
- b. Dotáhněte čtyři šrouby, které zajišťují sestavu ventilátoru procesoru a chladiče k základní desce.

**POZNÁMKA:** Zkontrolujte, zda je sestava ventilátoru a chladiče procesoru řádně usazena a zajištěna.

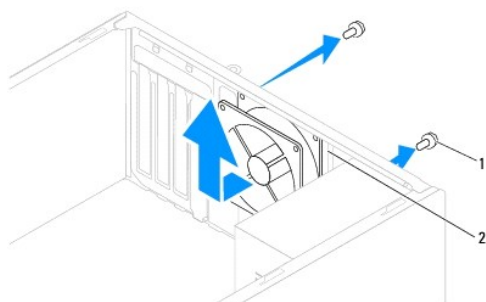
### Inspiron 570

- a. Umístěte sestavu ventilátoru procesoru a chladiče zpět do držáku.
  - b. Zkontrolujte, zda jsou dva úchyty vyrovnány s dvěma výčnělky držáku.
  - c. Podržte sestavu ventilátoru procesoru a chladiče zpět na místě a otočte upínací páčku o 180° po směru hodinových ručiček a sestavu zajistěte.
4. Připojte kabel ventilátoru procesoru ke konektoru základní desky (viz [Součásti základní desky](#)).
  5. Nasaďte kryt počítače (viz [Výměna krytu počítače](#)).
  6. Připojte počítač a zařízení k elektrickým zásuvkám a zapněte je.

## Vyjmutí ventilátoru skříně

**△ UPOZORNĚNÍ:** Nedotýkejte se lopatek ventilátoru při jeho demontáži ze skříně. Mohli byste ventilátor poškodit.

1. Postupujte podle pokynů v [Než začnete](#).
2. Demontujte kryt počítače (viz [Demontáž krytu počítače](#)).
3. Odpojte kabel ventilátoru skříně od konektoru základní desky (viz [Součásti základní desky](#)).
4. Vyšroubujte dva šrouby připevňující ventilátor skříně ke skříně počítače.
5. Vysuňte ventilátor skříně směrem k přední straně počítače a vyjměte jej ven.



1	šrouby (2)	2	ventilátor skříně
---	------------	---	-------------------

---

## Nasazení ventilátoru skříně

1. Postupujte podle pokynů v [Než začnete](#).
2. Přesuňte chladič ventilátoru směrem k zadní straně počítače.
3. Našroubujte dva šrouby připevňující ventilátor skříně ke skříně počítače.
4. Připojte kabel ventilátoru skříně ke konektoru základní desky (viz [Součásti základní desky](#)).
5. Nasaďte kryt počítače (viz [Výměna krytu počítače](#)).
6. Připojte počítač a zařízení k elektrickým zásuvkám a zapněte je.

---

[Zpět na stránku obsahu](#)

[Zpět na stránku obsahu](#)

## Přední panel v/v

Servisní příručka Dell™ Inspiron™ 560/570

- [Demontáž předního vstupního/výstupního panelu](#)
- [Nasazení předního vstupního/výstupního panelu](#)

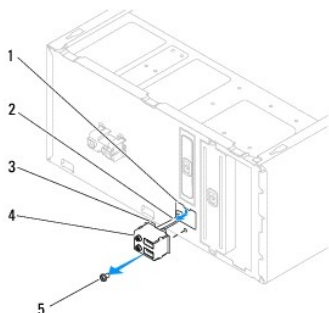
- ⚠ **VAROVÁNÍ:** Před manipulací uvnitř počítače si přečtěte bezpečnostní informace dodané s počítačem. Další informace o vhodných bezpečných postupech naleznete na domovské stránce Regulatory Compliance (Soulad s předpisy) na adrese [www.dell.com/regulatory\\_compliance](http://www.dell.com/regulatory_compliance).
- ⚠ **VAROVÁNÍ:** Zabraňte nebezpečí úrazu elektrickým proudem - před demontáží krytu počítače vždy odpojte počítač z elektrické zásuvky.
- ⚠ **VAROVÁNÍ:** Nepoužívejte zařízení s demontovanými kryty (včetně krytů počítače, rámečku, výplňových krytů, vložek do předního panelu atd.)
- ⚠ **UPOZORNĚNÍ:** Opravy počítače smí provádět pouze kvalifikovaný servisní technik. Na škody způsobené servisním zásahem, který nebyl schválen společností Dell™, se záruka nevztahuje.

## Demontáž předního vstupního/výstupního panelu

1. Postupujte podle pokynů v [Než začnete](#).
2. Demontujte kryt počítače (viz [Demontáž krytu počítače](#)).
3. Demontujte čelní kryt (viz [Sejmutí předního krytu](#)).

⚠ **UPOZORNĚNÍ:** Při vysouvání přední vstupního/výstupního panelu z počítače postupujte velmi opatrně. Neopatrnost může vést k poškození konektorů kabelů a svorek pro vedení kabelu.

4. Odpojte všechny kabely, které jsou připojeny k přednímu panelu v/v od konektorů základní desky. Poznamenejte si vedení všech kabelů při jejich demontáži, budete je pak moci snadněji vést právně při montáži do nového předního vstupního/výstupního panelu.
5. Vyjměte šroub, který zajišťuje přední panel v/v ke skříni.
6. Opatrně vysuňte přední panel v/v dolů a ven z upevňovacího slotu.



1	slot spony předního panelu v/v	2	kabely	3	spona předního panelu v/v
4	přední panel v/v	5	šroub		

## Nasazení předního vstupního/výstupního panelu

⚠ **UPOZORNĚNÍ:** Při zasouvání předního panelu v/v do slotu předního panelu dejte pozor, abyste nepoškodili konektory kabelů a svorky pro přichycení kabelů.

1. Postupujte podle pokynů v [Než začnete](#).
2. Veďte a připojte kabely, které jste odpojili od konektorů základní desky.
3. Vyrovnajte a zasuňte svorku předního panelu v/v do slotu pro svorku předního panelu v/v.
4. Nasaďte šroub, který zajišťuje přední panel v/v ke skříni.



5. Namontujte přední kryt (viz [Nasazení předního krytu](#)).
6. Nasaďte kryt počítače (viz [Výměna krytu počítače](#)).
7. Připojte počítač a zařízení k elektrickým zásuvkám a zapněte je.

---

[Zpět na stránku obsahu](#)

[Zpět na stránku obsahu](#)

## Paměťové moduly

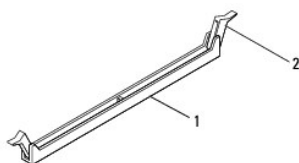
Servisní příručka Dell™ Inspiron™ 560/570

- [Vyjmutí paměťových modulů](#)
- [Nasazení paměťových modulů](#)
- [Doporučená konfigurace paměti](#)
- [Nastavení dvoukanálové konfigurace paměťových modulů](#)

- ⚠ **VAROVÁNÍ:** Před manipulací uvnitř počítače si přečtěte bezpečnostní informace dodané s počítačem. Další informace o vhodných bezpečných postupech naleznete na domovské stránce Regulatory Compliance (Soulad s předpisy) na adrese [www.dell.com/regulatory\\_compliance](http://www.dell.com/regulatory_compliance).
- ⚠ **VAROVÁNÍ:** Zabraňte nebezpečí úrazu elektrickým proudem - před demontáží krytu počítače vždy odpojte počítač z elektrické zásuvky.
- ⚠ **VAROVÁNÍ:** Nepoužívejte zařízení s demontovanými kryty (včetně krytů počítače, rámečku, výplňových krytů, vložek do předního panelu atd.)
- ⚠ **UPOZORNĚNÍ:** Opravy počítače smí provádět pouze kvalifikovaný servisní technik. Na škody způsobené servisním zásahem, který nebyl schválen společností Dell™, se záruka nevztahuje.

### Vyjmutí paměťových modulů

1. Postupujte podle pokynů v [Než začnete](#).
2. Demontujte kryt počítače (viz [Demontáž krytu počítače](#)).
3. Vyhledejte paměťové moduly na základní desce (viz [Součásti základní desky](#)).
4. Stiskněte zajišťovací sponu na každém konci konektoru paměťového modulu.



1	konektor paměťového modulu	2	Zajišťovací spona
---	----------------------------	---	-------------------

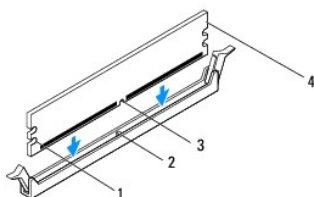
5. Uchopte paměťový modul a vyjměte jej nahoru.  
Pokud se paměťový modul obtížně vyjímá, opatrně uvolněte modul kývavým pohybem a vyjměte jej z konektoru.

### Nasazení paměťových modulů

1. Postupujte podle pokynů v [Než začnete](#).
2. Stiskněte zajišťovací sponu na každém konci konektoru paměťového modulu.
3. Postupujte podle pokynů pro instalaci paměťového modulu (viz [Doporučená konfigurace paměti](#)).

⚠ **UPOZORNĚNÍ:** Neinstalujte moduly ECC.

4. Zarovnejte zářez na dolním okraji paměťového modulu se západkou na slotu konektoru paměťového modulu.

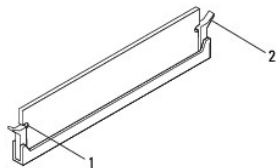


1	výřezy (2)	2	západka
3	výřez	4	paměťový modul

**UPOZORNĚNÍ:** Chcete-li zabránit poškození paměťového modulu, stiskněte modul přímo dolů do konektoru a současně stiskněte rovnoměrně každý konec modulu.

5. Vložte paměťový modul do konektoru, dokud modul nezapadne do dané pozice.

Pokud vložíte paměťový modul správně, pak zasuňte zajišťovací spony do výřezů v každém konci modulu.



1	výřezy (2)	2	pojistná spona (v zapadnuté poloze)
---	------------	---	-------------------------------------

6. Nasaďte kryt počítače (viz [Výměna krytu počítače](#)).

7. Připojte počítač a zařízení k elektrickým zásuvkám a zapněte je.

Když se zobrazí hlášení s informací o změně velikosti paměti, pokračujte stisknutím tlačítka <F1>.

8. Přihlaste se k počítači.

9. Klepněte pravým tlačítkem myši na ikonu **Počítač** na pracovní ploše systému Microsoft® Windows® a dále klepněte na položku **Vlastnosti**.

10. Klepněte na kartu **Obecné**.

11. Chcete-li si ověřit, že paměť byla nainstalována správně, zkontrolujte velikost uváděné paměti (RAM).

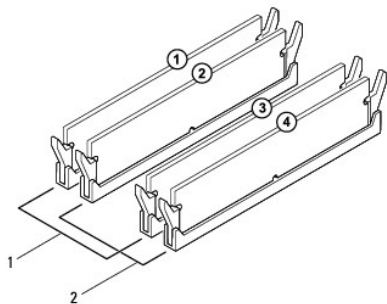
## Doporučená konfigurace paměti

Při instalaci nebo výměně paměťového modulu se informujte v tabulce níže. Umístění konektorů paměťového modulu, viz [Součásti základní desky](#).

Model	Jeden modul	Dva moduly	Tři moduly	Čtyři moduly
560	DIMM1	DIMM1 DIMM3	DIMM1 DIMM3 DIMM2	DIMM1 DIMM3 DIMM2 DIMM4
570	DIMM4	DIMM4 DIMM3	DIMM4 DIMM3 DIMM2	DIMM4 DIMM3 DIMM2 DIMM1

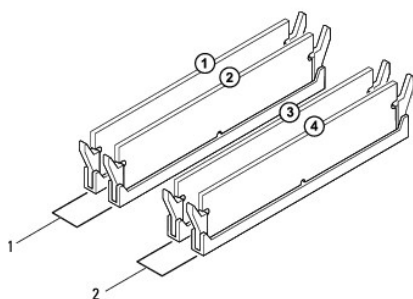
## Nastavení dvoukanálové konfigurace paměťových modulů

Inspiron 560



1	Pár A: spárovaný pár paměťových modulů v konektorech DIMM1 a DIMM3
2	Pár B: spárovaný pár paměťových modulů v konektorech DIMM2 a DIMM4

Inspiron 570



1	Pár B: spárovaný pár paměťových modulů v konektorech DIMM2 a DIMM4
2	Pár A: spárovaný pár paměťových modulů v konektorech DIMM1 a DIMM3

[Zpět na stránku obsahu](#)

[Zpět na stránku obsahu](#)

## Napájecí zdroj

Servisní příručka Dell™ Inspiron™ 560/570

- [Odstranění zdroje napájení](#)
- [Montáž napájecího zdroje](#)

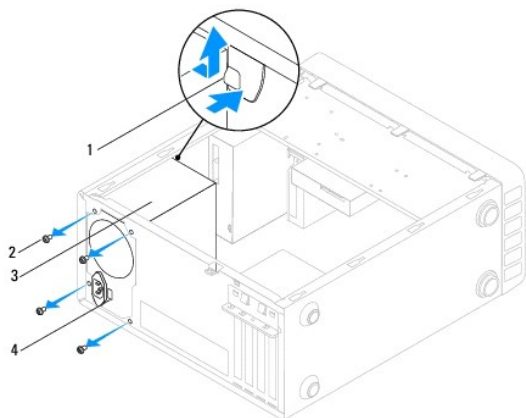
- ⚠ **VAROVÁNÍ:** Před manipulací uvnitř počítače si přečtěte bezpečnostní informace dodané s počítačem. Další informace o předpisech naleznete na domovské stránce Regulatory Compliance (Soulad s předpisy) na webu [www.dell.com](http://www.dell.com) na této adrese: [www.dell.com/regulatory\\_compliance](http://www.dell.com/regulatory_compliance).
- ⚠ **VAROVÁNÍ:** Zabraňte nebezpečí úrazu elektrickým proudem - před demontáží krytu počítače vždy odpojte počítač z elektrické zásuvky.
- ⚠ **VAROVÁNÍ:** Nepoužívejte zařízení s demontovanými kryty (včetně krytů počítače, rámečku, výplňových krytů, vložek do předního panelu atd.)
- ⚠ **UPOZORNĚNÍ:** Opravy počítače smí provádět pouze kvalifikovaný servisní technik. Na škody způsobené servisním zásahem, který nebyl schválen společností Dell™, se záruka nevztahuje.

## Odstranění zdroje napájení

1. Postupujte podle pokynů v [Než začnete](#).
2. Demontujte kryt počítače (viz [Demontáž krytu počítače](#)).
3. Odpojte kabely stejnosměrného napájení od základní desky a diskových jednotek.

Poznamenejte si způsob vedení kabelů stejnosměrného napájení pod výčnělky ve skříně počítače při jejich odpojování od základní desky a diskových jednotek. Při opětovném připojování je třeba tyto kabely vést správně, aby nedošlo k jejich skřípnutí nebo poškození.

4. Demontujte všechny kabely ze zajišťovací spony na boku napájecího zdroje.
5. Demontujte čtyři šrouby, které upevňují napájecí zdroj k zadní straně.
6. Přitlačte přichytku napájecího zdroje, vysuňte napájecí zdroj ven a zvedněte jej.




1	přichytka napájecího zdroje	2	šrouby (4)
3	zdroj napájení	4	volící spínač napětí

## Montáž napájecího zdroje

1. Postupujte podle pokynů v [Než začnete](#).
2. Stiskněte přichytky napájecího zdroje a zasuňte náhradní napájecí zdroj směrem do skříně.

⚠ **VAROVÁNÍ:** Pokud nenasadíte a nedotáhnete všechny šrouby, může to způsobit úraz elektrickým proudem, protože všechny šrouby jsou součástí uzemnění.

3. Nasaďte čtyři šroubky, které upevňují napájecí zdroj k zadní straně počítače.


 **POZNÁMKA:** Ved'te kabely stejnosměrného napájení pod výčnělky ve skříni. Kabely musí být řádně vedeny tak, aby se zabránilo jejich poškození.

4. Připojte stejnosměrné napájecí kabely k základní desce a diskovým jednotkám.

5. Zajistěte všechny kabely k zajišťovací sponě na boku napájecího zdroje.

 **POZNÁMKA:** Znovu zkontrolujte všechna připojení kabelů a ujistěte se, že jsou zabezpečena.

6. Nasaďte kryt počítače (viz [Výměna krytu počítače](#)).

 **UPOZORNĚNÍ:** Chcete-li zabránit poškození počítače, ujistěte se, že spínač voliče napětí je nastaven na napětí, které nejlépe odpovídá napájení vaší místní sítě.

7. Připojte počítač a zařízení k elektrickým zásuvkám a zapněte je.

---

[Zpět na stránku obsahu](#)

[Zpět na stránku obsahu](#)

## Nastavení systému

Servisní příručka Dell™ Inspiron™ 560/570

- [Přehled](#)
- [Otevření programu Nastavení systému](#)
- [Vymazání zapomenutých hesel](#)
- [Vymazání nastavení paměti CMOS](#)
- [Aktualizace systému BIOS](#)

### Přehled

Program Nastavení systému používejte pro následující úkony:

- 1 Změna informací o konfiguraci systému po přidání, změna nebo odebrání hardwaru v počítači.
- 1 Nastavení nebo změna uživatelem volitelných možností, například hesla.
- 1 Zobrazte si aktuální velikosti paměti nebo nastaveného typu nainstalovaného pevného disku.


 **UPOZORNĚNÍ:** Opravy počítače smí provádět pouze kvalifikovaný servisní technik. Na škody způsobené servisním zásahem, který nebyl schválen společností Dell™, se záruka nevztahuje.

 **UPOZORNĚNÍ:** Neměňte nastavení v programu Nastavení systému, pokud nejste skutečně odborným uživatelem počítače. Některé změny mohou způsobit nesprávnou funkci počítače.

 **POZNÁMKA:** Než začnete používat program Nastavení systému, doporučuje se zapsat si informace na obrazovkách tohoto programu pro pozdější potřebu.

### Otevření programu Nastavení systému

1. Zapněte (nebo restartujte) počítač.
2. Ihned po zobrazení loga DELL stiskněte klávesu <F2>.

 **POZNÁMKA:** Je-li klávesa stisknutá delší dobu, může dojít k chybě klávesnice. Chcete-li se vyhnout potenciální chybě klávesnice, opakujte stisknutí a uvolnění klávesy <F2>, dokud se neobjeví nabídka zaváděcího zařízení.

Čekáte-li příliš dlouho a zobrazí se logo operačního systému, vyčkejte, až se zobrazí pracovní plocha systému Microsoft® Windows®, počítač vypněte a operaci opakujte.

### Obrazovky programu Nastavení systému


**Options List** (Seznam Možnosti) — toto pole se zobrazuje na horní straně okna programu Nastavení systému. Možnosti přepínané klávesou tabulátoru obsahují funkce, které definují konfiguraci počítače, včetně nainstalovaného hardwaru, režimu řízení spotřeby a funkcí zabezpečení.

**Option Field** (Pole Možnosti) — toto pole obsahuje informace o každé možnosti. V tomto poli můžete vidět aktuální nastavení a provést změny nastavení. Ke zvýraznění možnosti použijte klávesy šipek doprava a doleva. Stiskněte klávesu <Enter> a výběr aktivujte.

**Help Field** (Pole Nápověda) — toto pole obsahuje kontextovou nápovědu podle vybrané možnosti.

**Key Functions** (Funkce kláves)— toto pole se zobrazuje pod polem Možnosti a uvádí seznam kláves a jejich funkcí v aktivním poli programu Nastavení systému.

### Možnosti programu Nastavení systému

 **POZNÁMKA:** V závislosti na počítači a nainstalovaných zařízeních se nemusí položky uvedené v této kapitole zobrazovat, nebo se nemusí zobrazit přesně takto.

Inspiron 560

Informace o systému	
BIOS Info (Informace o programu BIOS)	Zobrazuje číslo verze programu BIOS a informace o datu.
System (Systém)	Zobrazení čísla modelu počítače.
Service Tag (Servisní štítek)	Zobrazuje výrobní číslo počítače.
Asset Tag (Inventární číslo)	Zobrazuje inventární číslo počítače, je-li použito.

Processor Type (Typ procesoru)	Zobrazuje typ procesoru.
Processor L1 Cache (Vyrovnávací paměť L1 procesoru)	Zobrazuje velikost dostupné vyrovnávací paměti procesoru Level 1.
Processor L2 Cache (Vyrovnávací paměť L2 procesoru)	Zobrazuje velikost dostupné vyrovnávací paměti procesoru Level 2.
Memory Installed (Nainstalovaná paměť)	Zobrazuje velikost nainstalované paměti.
Memory Available (Dostupná paměť)	Zobrazuje velikost dostupné paměti.
Memory Speed (Taktovací frekvence paměti)	Zobrazuje frekvenci nainstalované paměti.
Memory Technology (Technologie paměti)	Označuje typ nainstalované paměti.
<b>Standardní funkce CMOS</b>	
Date (Datum)	Zobrazuje aktuální datum ve formátu (mm:dd:rrrr).
Time (Čas)	Zobrazuje aktuální čas ve formátu (hh:mm:ss).
SATA 0	Zobrazuje jednotky SATA připojené ke konektoru SATA 0.
SATA 1	Zobrazuje jednotky SATA připojené ke konektoru SATA 1.
SATA 2	Zobrazuje jednotky SATA připojené ke konektoru SATA 2.
SATA 3	Zobrazuje jednotky SATA připojené ke konektoru SATA 3.
<b>Rozšířené funkce programu BIOS</b>	
CPU Feature (Funkce procesoru)	<ul style="list-style-type: none"> <li>  Technologie Hyper-Threading — Povoleno nebo Zakázáno (výchozí nastavení je Povoleno)</li> <li>  Technologie Intel SpeedStep® — Povoleno nebo Zakázáno (výchozí nastavení je Povoleno)</li> <li>  Virtualizace — Povoleno; Zakázáno (výchozí nastavení je Zakázáno)</li> <li>  Omezit hodnotu CPUID — Povoleno; Zakázáno (výchozí nastavení je Zakázáno)</li> <li>  Podpora funkce CPU XD — Povoleno; Zakázáno (výchozí nastavení je Povoleno)</li> <li>  Podpora funkce více jader procesoru — Povoleno; Zakázáno (výchozí nastavení je Povoleno)</li> </ul>
USB Device Setting (Nastavení zařízení USB)	<ul style="list-style-type: none"> <li>  Řadič USB — Povoleno; Zakázáno (výchozí nastavení je Povoleno)</li> <li>  Režim provozu USB — HiSpeed; FullSpeed (výchozí nastavení je HiSpeed)</li> </ul>
<b>Rozšířené funkce čipové sady</b>	
Onboard Audio Controller (Integrovaná zvuková karta)	Povoleno; Zakázáno (výchozí nastavení je Povoleno)
SATA Modé (Režim SATA)	ATA; AHCI (výchozí nastavení je AHCI)
Onboard LAN Controller (Integrovaná síťová karta LAN)	Povoleno; Zakázáno (výchozí nastavení je Povoleno)
Onboard LAN Boot ROM (Zaváděcí paměť ROM integrované síťové karty LAN)	Povoleno; Zakázáno (výchozí nastavení je Zakázáno)
<b>Konfigurace zaváděcího zařízení</b>	
Boot Settings Configuration (Konfigurace nastavení spouštění systému)	<ul style="list-style-type: none"> <li>  Rychlé zavedení — Povoleno; Zakázáno (výchozí nastavení je Povoleno)</li> <li>  Klávesa Numlock — VYP, ZAP (výchozí nastavení je ZAP)</li> <li>  Chyby klávesnice — Hlásit; Nehlásit (výchozí nastavení je Hlásit)</li> </ul>
Removable Boot Priority (Priorita zavádění vyměnitelných jednotek)	Používá se k nastavení priority vyměnitelného zařízení, jako je například disketová jednotka USB. Zobrazované položky jsou dynamicky aktualizovány podle připojených vyměnitelných zařízení.
Hard Disk Boot Priority (Priorita spouštění z pevného disku)	Používá se k nastavení priority pevných disků. Zobrazované položky jsou dynamicky aktualizovány podle detekovaných pevných disků.
CD/DVD Boot Priority (Priorita spouštění z jednotky CD/DVD)	Používá se k nastavení priority jednotek CD/DVD. Zobrazované položky jsou dynamicky aktualizovány podle detekovaných jednotek CD/DVD.
Network Boot Priority (Priorita zavádění síťových zařízení)	Používá se k nastavení priority síťových zařízení. Zobrazované položky jsou dynamicky aktualizovány podle detekovaných síťových zařízení.
USB Boot Priority (Priorita spouštění z jednotky USB)	Používá se k nastavení priority jednotek USB. Zobrazované položky jsou dynamicky aktualizovány podle detekovaných jednotek USB.
1st Boot Device (1. spouštěcí zařízení)	Vyměnitelné zařízení; pevný disk; CD/DVD; síť: USB; zakázáno (výchozí nastavení je Pevný disk)
2nd Boot Device (2. spouštěcí zařízení)	Vyměnitelné zařízení; pevný disk; CD/DVD; síť: USB; zakázáno (výchozí nastavení je USB)
3rd Boot Device (3. spouštěcí zařízení)	Vyměnitelné zařízení; pevný disk; CD/DVD; síť: USB; zakázáno (výchozí nastavení je CD/DVD)
4th Boot Device (4. spouštěcí zařízení)	Vyměnitelné zařízení; pevný disk; CD/DVD; síť: USB; zakázáno (výchozí nastavení je Vyměnitelné zařízení)
5th Boot Device (5. spouštěcí zařízení)	Vyměnitelné zařízení; pevný disk; CD/DVD; síť: USB; zakázáno (výchozí nastavení je Síť)
<b>Nastavení řízení spotřeby</b>	
ACPI Suspend Type (Typ přerušení ACPI)	S1; S3 (výchozí nastavení je S3)
Remote Wake Up (Vzdálené probuzení)	Enabled (Povoleno); Disabled (Zakázáno) (Ve výchozím stavu povoleno)



AC Recovery (Obnovení napájení)	Vypnout, Zapnout, nebo Poslední stav (výchozí nastavení je Vypnout)
Auto Power On (Automatické zapnutí)	Povoleno; Zakázáno (výchozí nastavení je Zakázáno)
Auto Power On Date (Automatické zapnutí k datu)	0
Auto Power On Time (Automatické zapnutí v čase)	0:00:00
<b>Funkce zabezpečení programu BIOS</b>	
Set Supervisor Password (Nastavit heslo správce)	Stisknutím tlačítka Enter můžete nastavit heslo správce.
User Access Level (Úroveň přístupu uživatele)	Žádný přístup; Pouze zobrazení; Omezený; Plný přístup (výchozí nastavení je Plný přístup)
Set User Password (Nastavit heslo uživatele)	Stisknutím tlačítka Enter můžete nastavit heslo uživatele.
Password Check (Kontrola hesla)	Nastavení; Vždy (výchozí nastavení je Nastavení)

#### Inspiron 570

<b>Informace o systému</b>	
System (Systém)	Zobrazení čísla modelu počítače.
BIOS Version (Verze systému BIOS)	Zobrazuje verzi programu BIOS a informace o datu.
Service Tag (Servisní štítek)	Zobrazuje výrobní číslo počítače.
Asset Tag (Inventární číslo)	Zobrazuje inventární číslo počítače, je-li použito.
Processor Type (Typ procesoru)	Zobrazuje typ procesoru.
L2 Cache (Vyrovnávací paměť L2)	Zobrazuje velikost dostupné vyrovnávací paměti procesoru Level 2.
L3 Cache (Vyrovnávací paměť L2)	Zobrazuje velikost dostupné vyrovnávací paměti procesoru Level 3.
Installed Memory (Nainstalovaná paměť)	Zobrazuje velikost nainstalované paměti.
Memory Speed (Taktovací frekvence paměti)	Zobrazuje frekvenci nainstalované paměti.
Memory Technology (Technologie paměti)	Označuje typ nainstalované paměti.
<b>Hlavní</b>	
System Time (Systémový čas)	Zobrazuje aktuální čas ve formátu (hh:mm:ss).
System Date (Systémové datum)	Zobrazuje aktuální datum ve formátu (mm:dd:rr).
SATA 0	Zobrazuje jednotky SATA připojené ke konektoru SATA 0.
SATA 1	Zobrazuje jednotky SATA připojené ke konektoru SATA 1.
SATA 2	Zobrazuje jednotky SATA připojené ke konektoru SATA 2.
SATA 3	Zobrazuje jednotky SATA připojené ke konektoru SATA 3.
Keyboard Errors (Chyba klávesnice)	Zobrazuje chyby klávesnice, když je nastaveno na možnost Report (Zpráva). Výchozí nastavení je Report (Zpráva).
<b>Rozšířená nastavení</b>	
CPU Feature (Funkce procesoru)	<ul style="list-style-type: none"> <li>1 Režim zabezpečeného virtuálního počítače — Povoleno nebo Zakázáno (výchozí nastavení je Povoleno)</li> <li>1 Funkce AMD Cool 'N' Quiet — Povoleno; Zakázáno (výchozí nastavení je Povoleno)</li> </ul>
Integrated Graphics Configuration (Konfigurace integrované grafiky)	<ul style="list-style-type: none"> <li>1 Velikost rámce vyrovnávací paměti UMA — Auto; 32 MB; 64 MB; 128 MB; 256 MB; nebo 512 MB (výchozí nastavení je Auto)</li> </ul>
Integrated Peripherals Configuration (Konfigurace integrovaných periférií)	<ul style="list-style-type: none"> <li>1 Režim provozu SATA — ATA; AHCI (výchozí nastavení je AHCI)</li> <li>1 Integrovaný řadič zvuku — Povoleno nebo Zakázáno (výchozí nastavení je Povoleno)</li> <li>1 Integrovaný řadič sítě LAN — Povoleno nebo Zakázáno (výchozí nastavení je Povoleno)</li> <li>1 Integrovaná paměť ROM zavádění LAN — Povoleno nebo Zakázáno (výchozí nastavení je Zakázáno)</li> </ul>
USB Device Setting (Nastavení zařízení USB)	<ul style="list-style-type: none"> <li>1 Řadič USB — Povoleno; Zakázáno (výchozí nastavení je Povoleno)</li> <li>1 Režim provozu USB — Vysoká rychlost; Plná rychlost (výchozí nastavení je Vysoká rychlost)</li> </ul>
Numlock Key (Klávesa Numlock)	Zapnuto; Vypnuto (výchozí nastavení je Zapnuto)
Fast Boot (Rychlé zavedení)	Povoleno; Zakázáno (výchozí nastavení je Povoleno)
<b>Napájení</b>	
ACPI Suspend Type (Typ přerušení ACPI)	S1(POS); S3(STR) (výchozí nastavení je S3(STR))

AC Recovery (Obnovení napájení)	Vypnuto; Zapnuto; Poslední (výchozí nastavení je Vypnuto)
Remote Wake Up (Vzdálené probuzení)	Zakázáno; Povolen (výchozí nastavení je Povolen)
Auto Power On (Automatické zapnutí)	Zakázáno; Povolen (výchozí nastavení je Zakázáno)
<b>Zabezepečení</b>	
Unlock Setup Status (Stav odemčení nastavení)	Ukazuje, zda je program Nastavení systému uzamčen nebo odemčen.
Supervisor Password (Heslo správce)	Zobrazuje stav hesla správce.
User Password (Heslo uživatele)	Zobrazuje stav hesla uživatele.
Change Supervisor Password (Změna hesla správce)	Umožňuje změnit heslo správce.
<b>Zavádění</b>	
<b>POZNÁMKA:</b> Zobrazované položky jsou dynamicky aktualizovány podle detekovaných síťových zařízení.	
1st Boot Device (1. spouštěcí zařízení)	Pevný disk; USB; CD/DVD; Vyměnitelné; Síť: Zakázáno (výchozí nastavení je Pevný disk)
2nd Boot Device (2. spouštěcí zařízení)	Pevný disk; USB; CD/DVD; Vyměnitelné; Síť: Zakázáno (výchozí nastavení je USB)
3rd Boot Device (3. spouštěcí zařízení)	Pevný disk; USB; CD/DVD; Vyměnitelné; Síť: Zakázáno (výchozí nastavení je CD/DVD)
4th Boot Device (4. spouštěcí zařízení)	Pevný disk; USB; CD/DVD; Vyměnitelné; Síť: Zakázáno (výchozí nastavení je Vyměnitelné)
5th Boot Device (5. spouštěcí zařízení)	Pevný disk; USB; CD/DVD; Vyměnitelné; Síť: Zakázáno (výchozí nastavení je Síť)
Hard Disk Device (Pevné disky)	Nastavuje prioritu spouštěcích zařízení pro dostupné pevné disky.
USB Device (Zařízení USB)	Nastavuje prioritu spouštěcích zařízení pro dostupné disky USB.
CD/DVD Device (Zařízení USB)	Nastavuje prioritu spouštěcích zařízení pro dostupné disky CD/DVD.
Removable Device (Vyměnitelné zařízení)	Nastavuje prioritu spouštěcích zařízení pro dostupné vyměnitelné disky.
Network Device (Síťové zařízení)	Nastavuje prioritu spouštěcích zařízení pro dostupné síťové disky.
<b>Ukončení</b>	
Poskytuje následující možnosti: <b>Uložit změny a ukončit</b> , <b>Neukládat změny a ukončit</b> , <b>Načíst výchozí hodnoty</b> .	

## Změna spouštěcí sekvence systému pro aktuální spuštění

Tuto funkci můžete použít například ke sdělení počítači, aby zavedl systém z jednotky CD a mohli jste tak spustit aplikaci Dell Diagnostics na médiu *Ovladače a nástroje*, ale přesto chcete po dokončení diagnostického testu zavést počítač normálně z pevného disku. Tuto funkci můžete také použít v případě, že restartujete počítač z paměťového zařízení USB, jako je například paměť USB Flash nebo jednotka CD-RW atp.


1. Pokud spouštíte systém z paměťového zařízení USB, připojte zařízení USB ke konektoru USB.
2. Zapněte (nebo restartujte) počítač.
3. Když se na obrazovce zobrazí **F2 = Setup**, **F12 = Boot Option** (**F2 = Nastavení systému**, **F12 = Možnosti zavádění systému**), stiskněte tlačítko **<F12>**.

Pokud se zobrazí logo operačního systému, počkejte, až se zobrazí pracovní plocha systému Windows. Potom vypněte počítač a akci zopakujte.

Zobrazí se **Boot Device Menu** (Nabídka zaváděcích zařízení systému), uvádějící všechna dostupná zaváděcí zařízení.


4. Stiskněte šipky nahoru a dolů a vyberte aktuální zaváděcí zařízení, pak stiskněte klávesu **<Enter>**.

Pokud například spouštíte systém ze zařízení USB, vyberte možnost **USB Flash Device** (Zařízení USB Flash) a stiskněte klávesu **<Enter>**.

 **POZNÁMKA:** Chcete-li spustit systém ze zařízení USB, zařízení musí být schopno systém spouštět. Chcete-li se ujistit, zda je zařízení zaváděcí, informujte se v dokumentaci zařízení.

## Změna spouštěcí sekvence pro budoucí spuštění systému

1. Spusťte program pro nastavení systému (viz [Otevření programu Nastavení systému](#)).
2. Pomocí kláves se šipkami vyberte položku nabídky **Boot Device Configuration** (Konfigurace zaváděcího zařízení), stiskněte klávesu **<Enter>** a aktivujte tak nabídku.

 **POZNÁMKA:** Zapište si stávající sekvenci zavádění zařízení pro případ, že ji budete chtít obnovit.

3. K listování seznamem zařízení použijte šipku nahoru nebo dolů.

4. Stiskněte klávesu (+) nebo (-) a změňte prioritu zaváděcích zařízení.

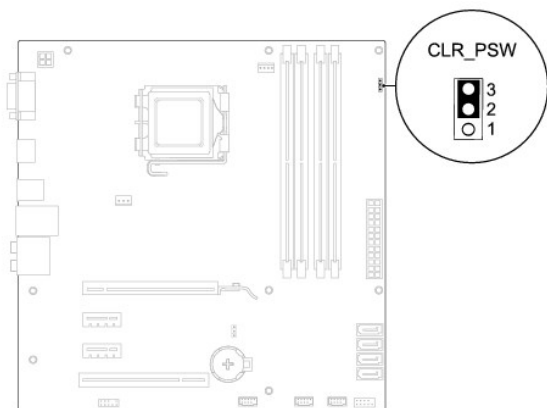
## Vymazání zapomenutých hesel

**VAROVÁNÍ:** Před manipulací uvnitř počítače si přečtěte bezpečnostní informace dodané s počítačem. Další informace o vhodných bezpečných postupech naleznete na domovské stránce Regulatory Compliance (Soulad s předpisy) na adrese [www.dell.com/regulatory\\_compliance](http://www.dell.com/regulatory_compliance).

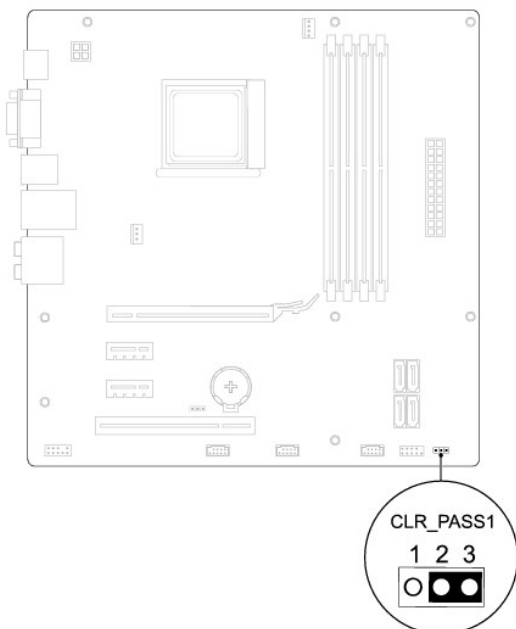
1. Postupujte podle pokynů v [Než začnete](#).
2. Demontujte kryt počítače (viz [Demontáž krytu počítače](#)).
3. Vyhledejte 3kolíkový konektor resetování hesla na základní desce (viz [Součásti základní desky](#)).

**POZNÁMKA:** Umístění konektor hesla se může v závislosti na systému lišit.

### Inspiron 560



### Inspiron 570



4. Sejměte 2kolíkovou zkratovací propojku z kolíků 2 a 3 a nasadte ji na kolíky 1 a 2.
5. Zapněte počítač, vyčkejte asi pět sekund, pak počítač vypněte. V případě potřeby stiskněte a podržte tlačítko napájení a vypněte počítač.
6. Sejměte 2kolíkovou zkratovací propojku z kolíků 1 a 2 a nasadte ji na kolíky 2 a 3 a funkci hesla opět aktivujte.
7. Nasadte kryt počítače (viz [Výměna krytu počítače](#)).
8. Připojte počítač a zařízení k elektrickým zásuvkám a zapněte je.

---

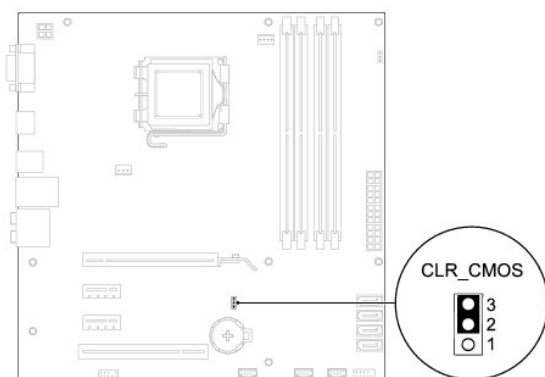
## Vymazání nastavení paměti CMOS

1. Postupujte podle pokynů v [Než začnete](#).

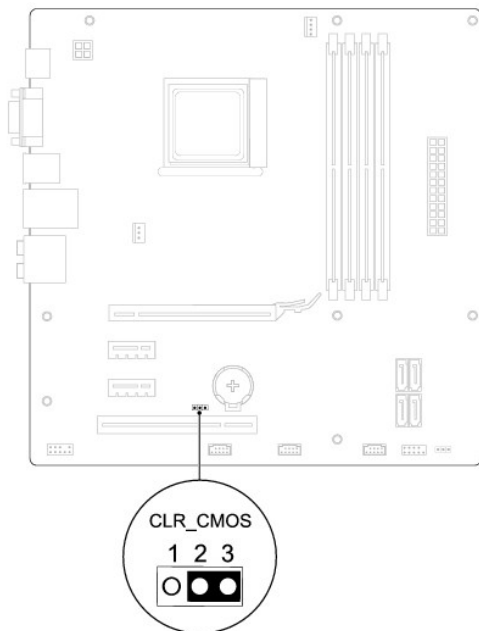
 **POZNÁMKA:** Před vymazáním nastavení CMOS musí být počítač odpojen od elektrické sítě.

2. Demontujte kryt počítače (viz [Demontáž krytu počítače](#)).
3. Resetování aktuálního nastavení CMOS:
  - a. Vyhledejte 3kolíkový konektor resetování CMOS na základní desce (viz [Součásti základní desky](#)).
  - b. Sejměte krytku zkratovací propojky z kolíků 2 a 3 konektoru CMOS.
  - c. Nasadte zkratovací propojku na kolíky 1 a 2 konektoru CMOS a vyčkejte asi pět sekund.
  - d. Sejměte zkratovací propojku a nasadte ji na kolíky 2 a 3 konektoru CMOS.

### Inspiron 560



### Inspiron 570



4. Nasaďte kryt počítače (viz [Výměna krytu počítače](#)).
5. Připojte počítač a zařízení k elektrickým zásuvkám a zapněte je.

---

## Aktualizace systému BIOS

Systém BIOS může vyžadovat aktualizaci v případě, že je nová aktualizace k dispozici nebo když vyměňujete základní desku. Aktualizace systému BIOS:

1. Zapněte počítač.
2. Navštivte stránky [support.dell.com](http://support.dell.com).
3. Klepněte na **Drivers & Downloads** (Ovladače a soubory ke stažení).
4. Vyhledejte soubor aktualizace systému BIOS pro váš počítač.


 **POZNÁMKA:** Servisní štítek vašeho počítače je umístěn na horní straně skříně v zadu.

- Pokud máte servisní štítek k dispozici:

- a. Klepněte na položku **Enter a Service Tag** (Zadat servisní štítek).
- b. Zadejte servisní štítek do pole **Enter a service tag:** (Zadejte servisní štítek:), klepněte na tlačítko **Go** (Přejít) a pokračujte k části [krok 5](#).

- Pokud nemáte servisní štítek k dispozici:

- a. Klepněte na tlačítko **Select Your Product Model** (Vybrat model výrobku) v seznamu **Select Your Entry Method** (Vybrat způsob zadávání).
- b. V seznamu **Select Your Product Family** (Výběr rodiny produktů) zvolte typ produktu.
- c. V seznamu **Select Your Product Line** (Výběr skupiny produktů) zvolte produktovou řadu.
- d. V seznamu **Select Your Product Model** (Výběr modelu produktů) zvolte číslo modelu produktu.

 **POZNÁMKA:** Pokud jste vybrali jiný model a chcete začít výběr znovu, klepněte na tlačítko **Start Over** (Začít znovu) v pravém horním rohu nabídky.

- e. Klepněte na odkaz **Confirm** (Potvrdit).
5. Na obrazovce se objeví seznam výsledků. Klepněte na tlačítko **BIOS**.
  6. Klepnutím na tlačítko **Download Now** (Stáhnout nyní) soubor stáhněte.

Zobrazí se okno **File Download** (Stahování souboru).

7. Klepněte na tlačítko **Save** (Uložit) a uložte soubor na pracovní plochu. Soubor se stáhne na pracovní plochu.
8. Klepněte na tlačítko **Close** (Zavřít), pokud se zobrazí okno **Download Complete** (Stahování dokončeno).  
Na pracovní ploše se zobrazí ikona souboru a ponese stejný název jako stažená aktualizace systému BIOS.
9. Dvakrát klikněte na ikonu souboru na pracovní ploše a postupujte podle pokynů na obrazovce.

---

[Zpět na stránku obsahu](#)

[Zpět na stránku obsahu](#)

## Základní deska

Servisní příručka Dell™ Inspiron™ 560/570

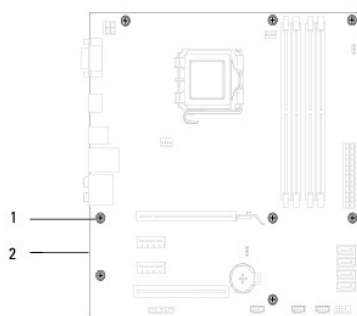
- [Vyjmutí základní desky](#)
- [Nasazení základní desky](#)

- ⚠ **VAROVÁNÍ:** Před manipulací uvnitř počítače si přečtěte bezpečnostní informace dodané s počítačem. Další informace o vhodných bezpečných postupech naleznete na domovské stránce Regulatory Compliance (Soulad s předpisy) na adrese [www.dell.com/regulatory\\_compliance](http://www.dell.com/regulatory_compliance).
- ⚠ **VAROVÁNÍ:** Zabraňte nebezpečí úrazu elektrickým proudem - před demontáží krytu počítače vždy odpojte počítač z elektrické zásuvky.
- ⚠ **VAROVÁNÍ:** Nepoužívejte zařízení s demontovanými kryty (včetně krytů počítače, rámečku, výplňových krytů, vložek do předního panelu atd.)
- ⚠ **UPOZORNĚNÍ:** Opravy počítače smí provádět pouze kvalifikovaný servisní technik. Na škody způsobené servisním zásahem, který nebyl schválen společností Dell™, se záruka nevztahuje.

### Vyjmutí základní desky

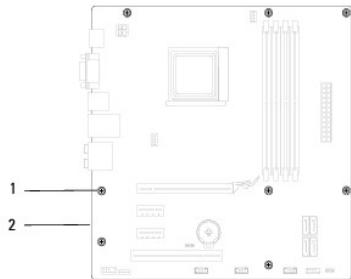
1. Postupujte podle pokynů v [Než začnete](#).
2. Demontujte kryt počítače (viz [Demontáž krytu počítače](#)).
3. Demontujte všechny rozšiřující karty PCI a PCI Express ze základní desky (viz [Demontování karty PCI a PCI Express](#)).
4. Demontujte sestavu ventilátoru procesoru a chladiče (viz [Demontáž sestavy ventilátoru procesoru a chladiče](#)).
5. Demontujte procesor (viz [Demontáž procesoru](#)).
6. Vyjměte paměťové moduly (viz [Vyjmutí paměťových modulů](#)) a zadokumentujte, které paměťové moduly jsou vyjmuty z kterého konektoru, abyste je mohli po výměně základní desky nainstalovat na stejné místo.
7. Odpojte všechny kabely od základní desky. Před odpojením kabelů si poznamenejte vedení všech kabelů, aby bylo snazší jejich správné vedení při instalaci nové základní desky.
8. Demontujte osm šroubů a zajistěte základní desku ke skříni.
9. Zvedněte základní desku a vytáhněte ji ze skříně.

Inspiron 560



1	šrouby (8)	2	základní deska
---	------------	---	----------------

Inspiron 570



1	šrouby (8)	2	základní deska
---	------------	---	----------------

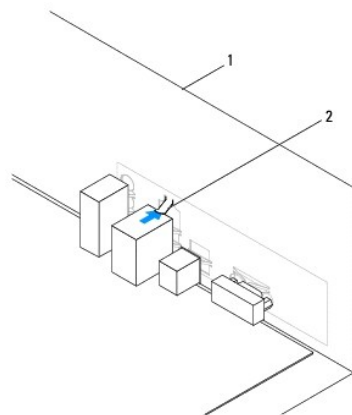
## Nasazení základní desky

**POZNÁMKA:** Porovnejte základní desku, kterou jste právě demontovali s náhradní deskou a ujistěte se, že jsou shodné.

1. Postupujte podle pokynů v [Než začnete](#).

**UPOZORNĚNÍ:** Zkontrolujte, zda pružiny upevnění portu nebyly poškozeny během výměny základní desky.

2. Opatrně vyrovnejte základní desku ve skříni a zasuňte ji k zadní části počítače.



1	zadní strana počítače	2	pružina upevnění portu
---	-----------------------	---	------------------------

3. Nasaďte osm šroubů a zajistěte základní desku ke skříni.
4. Veďte a připojte kabely, které jste odpojili od základní desky.

**UPOZORNĚNÍ:** Zkontrolujte, zda je sestava ventilátoru a chladiče procesoru řádně usazena a zajištěna.

5. Namontujte procesor (viz [Montáž procesoru](#)).
6. Nasaďte sestavu ventilátoru a chladiče procesoru (viz [Nasazení sestavy ventilátoru procesoru a chladiče](#)).
7. Namontujte paměťové moduly (viz [Nasazení paměťových modulů](#)).
8. Nasaďte všechny rozšiřující karty PCI a PCI Express do základní desky (viz [Montáž karet PCI a PCI Express](#)).
9. Nasaďte kryt počítače (viz [Výměna krytu počítače](#)).
10. Připojte počítač a zařízení k elektrickým zásuvkám a zapněte je.
11. Podle potřeby proveďte aktualizaci systému BIOS (viz [Aktualizace systému BIOS](#)).



---

[Zpět na stránku obsahu](#)

[Zpět na stránku obsahu](#)

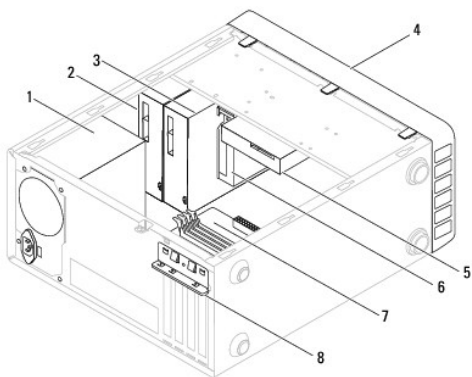
## Technický přehled

Servisní příručka Dell™ Inspiron™ 560/570

- [Pohled dovnitř počítače](#)
- [Součásti základní desky](#)

**VAROVÁNÍ:** Před manipulací uvnitř počítače si přečtěte bezpečnostní informace dodané s počítačem. Další informace o vhodných bezpečných postupech naleznete na domovské stránce Regulatory Compliance (Soulad s předpisy) na adrese [www.dell.com/regulatory\\_compliance](http://www.dell.com/regulatory_compliance).

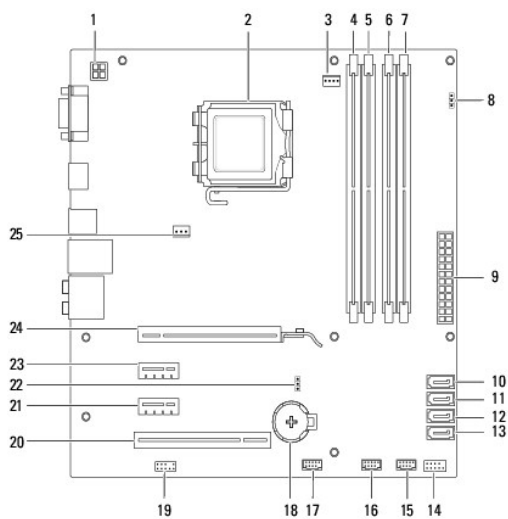
### Pohled dovnitř počítače



1 zdroj napájení	2 primární optická jednotka
3 sekundární optická jednotka (volitelně)	4 přední kryt
5 pevný disk	6 čtečka paměťových karet (volitelný)
7 systémová deska	8 upevňovací držák karty

### Součásti základní desky

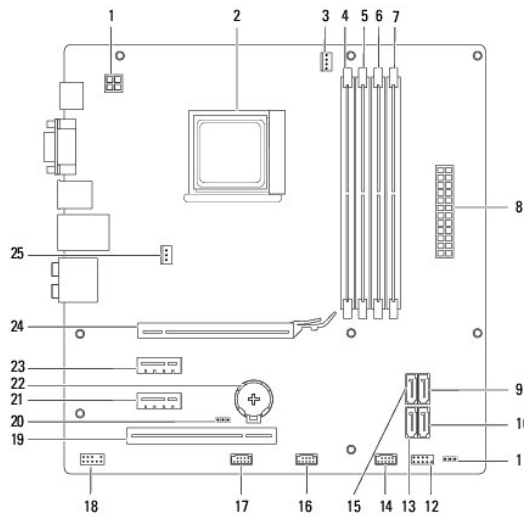
#### Inspiron 560



1 napájecí konektor 12 V (ATX12V1)	2 patice procesoru
------------------------------------	--------------------

3	konektor ventilátoru procesoru (FAN_CPU)	4	konektor paměťového modulu (DIMM1)
5	konektor paměťového modulu (DIMM2)	6	konektor paměťového modulu (DIMM3)
7	konektor paměťového modulu (DIMM4)	8	zkratovací propojka vymazání hesla (CLR_PSW)
9	hlavní napájecí konektor (ATX1_POWER1)	10	konektor SATA (SATA_0)
11	konektor SATA (SATA_1)	12	konektor SATA (SATA_2)
13	konektor SATA (SATA_3)	14	konektor čelního panelu (FRONTPANEL)
15	přední konektor USB (F_USB1)	16	přední konektor USB (F_USB2)
17	přední konektor USB (F_USB3)	18	patice baterie (BATTERY)
19	konektor audio na předním panelu (FP_AUDIO)	20	slot pro kartu PCI (PCI_1)
21	slot pro kartu PCI-Express x1 (PCIEX1_2)	22	zkratovací propojka CMOS (CLR_CMOS)
23	slot pro kartu PCI-Express x1 (PCIEX1)	24	slot pro kartu PCI Express x16 (PCIEX16)
25	konektor ventilátoru skříně (FAN_SYS)		

## Inspiron 570



1	napájecí konektor 12 V (ATX_12V)	2	patice procesoru
3	konektor ventilátoru procesoru (CPU_FAN)	4	konektor paměťového modulu (DIMM1)
5	konektor paměťového modulu (DIMM2)	6	konektor paměťového modulu (DIMM3)
7	konektor paměťového modulu (DIMM4)	8	hlavní napájecí konektor (ATX)
9	konektor řadiče SATA (SATA3)	10	konektor řadiče SATA (SATA2)
11	zkratovací propojka vymazání hesla (CLR_PASS1)	12	konektor čelního panelu (LEDH1)
13	konektor řadiče SATA (SATA1)	14	interní konektor USB (IN_USB)
15	konektor řadiče SATA (SATA4)	16	interní konektor USB (IN_USB)
17	přední konektor USB (F_USB1)	18	konektor audio na předním panelu (F_AUDIO)
19	slot pro kartu PCI (PCI1)	20	zkratovací propojka CMOS (CLR_CMOS)
21	slot pro kartu PCI-Express x1 (PCIEX1_1)	22	konektor baterie (BT1)
23	slot pro kartu PCI-Express x1 (PCIEX1_2)	24	slot pro kartu PCI-Express x16 (PCIEX16X)
25	konektor ventilátoru skříně (SYS_FAN1)		

---

[Zpět na stránku obsahu](#)

[Zpět na stránku obsahu](#)

## Servisní příručka Dell™ Inspiron™ 560/570



**POZNÁMKA:** POZNÁMKA označuje důležité informace, které pomáhají lepšímu využití počítače.



**UPOZORNĚNÍ:** UPOZORNĚNÍ označuje nebezpečí poškození hardwaru nebo ztráty dat v případě nedodržení pokynů.



**VAROVÁNÍ:** VAROVÁNÍ upozorňuje na možné poškození majetku a riziko úrazu nebo smrti.

Informace v tomto dokumentu se mohou bez předchozího upozornění změnit.  
© 2009 Dell Inc. Všechna práva vyhrazena.

Jakákoli reprodukce těchto materiálů bez písemného souhlasu společnosti Dell Inc. je přísně zakázána.

Ochranné známky použité v tomto textu: *Dell*, logo *DELL* a *Inspiron* jsou ochranné známky společnosti Dell Inc.; *Intel SpeedStep* je registrovaná ochranná známka společnosti Intel Corporation v USA a dalších zemích; *AMD* je obchodní známka společnosti Advanced Micro Devices Inc.; *Microsoft* a *Windows* jsou obchodní známky nebo registrované obchodní známky společnosti Microsoft Corporation v USA a dalších zemích.

Ostatní obchodní značky a názvy mohou být v tomto dokumentu použity buď v souvislosti s organizacemi, které si na tyto značky a názvy činí nárok, nebo s jejich produkty. Společnost Dell Inc. se zříká všech vlastnických nároků na ochranné známky a obchodní značky jiné než vlastní.

Listopad 2009 Rev. A00

---

[Zpět na stránku obsahu](#)